



THE ERGO BABY CARRIER, INC.

US: 600 Knox St., Ste. 125 Torrance, CA 90502

+1 888 416 4888 | support@ergobaby.com

EU: Mönckebergstraße 11, 20095 Hamburg, Germany

+49 40 421 065 0 | customersupport@ergobaby.eu

UK: EBP Lifestyle Brands UK Ltd.

Pure Offices Suite 05 Kembrey Park, Swindon,

Wiltshire, United Kingdom, SN2 8BW

+44 203 3186 204 | customersupport@ergobaby.co.uk

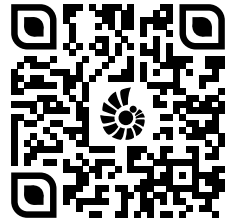
ASTM F404 / 16 CFR 1231

EN 14988:2017+A1:2020

ISO 9221-1:2015

EN 12520:2015

EN 17191:2021



More tips and videos on
ergobaby.com

Pat: www.ergobaby.com/patents

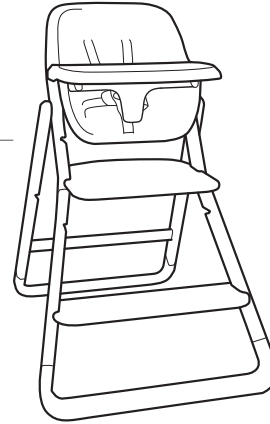
IM-HIGHCHAIR-220810-V1



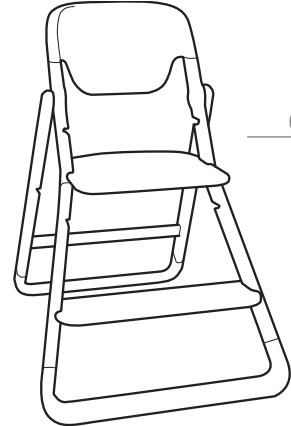
evolve™

High Chair & Chair

High Chair | 6-36 months
33lbs/15kg



Chair | 36 months+
220lbs/100kg



IMPORTANT! READ CAREFULLY AND KEEP FOR FUTURE REFERENCE

**IMPORTANT! À LIRE ATTENTIVEMENT ET À
CONSERVER POUR CONSULTATION ULTÉRIEURE**

ITEMS INCLUDED IN BOX- HIGH CHAIR

FR Éléments inclus – Chaise Haute

KR 동봉된 품목- 유아용 식탁의자

SC 高脚椅包装清单

TC 包装内含物—高脚椅

JP 付属 - ハイチェア

NL Inhoud doos: kinderstoel

SL Elementi, ki so del paketa – visoki stolček

HU A dobozban található elemek – Etetőszék

RS Delovi u kutiji – Visoka stolica

HR Dijelovi u kutiji – Visoka dječja stolica

BG Елементи, включени в кутията - високо столче

CZ Položky obsažené v krabici – Vysoká jídelní židle

SK Položky obsiahnuté v balení – vysoká stolička

EE Kastis – söötmistool

AR محتويات صندوق الكرسي العالي

FI Toimitukseen sisältyvät osat – syöttötuoli

MK Предмети вклучени во кутијата – Хранилка

DE Im Paket enthaltene – Hochstuhl

EL Είδη που περιλαμβάνονται στο κουτί – Καρεκλάκι μωρού

IS Hlutir sem eru með í kassanum – Barnastóll

LV Kastē iekļautie izstrādājumi – augstais krēsls

LT Prekės, esančios dėžėje „Aukšta kėdutė“

MT Oġġetti inklużi fil-kaxxa – Siġġu Gholi

NO Elementer som følger med i esken – barnestol

PL Zawartość opakowania – wysokie krzeselko

PT Artigos incluídos na embalagem – Cadeira de refeição

RO Conținutul ambalajului – Scaun înalt

ES Elementos incluidos en la caja: Trona

SV Förpackningens innehåll – barnstol

IT Articoli inclusi nella scatola – Seggiolone

DK Medfølgende elementer i æsken – Højstol

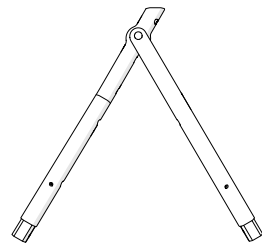
TR Kutuya dahil olan öğeler- Mama Sandalyesi

HE תכולת האריזה: כסא אוכל גבוה

RU Комплект поставки: детский стульчик

UK Компоненти комплекту – Високий стілець

A x2



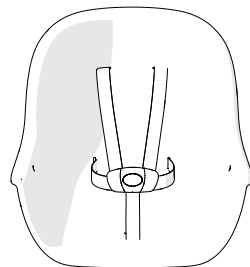
B



C x2



D



E



F



G



H x4



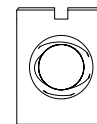
I x4



J



K x4



ITEMS INCLUDED IN BOX- CHAIR

FR Éléments inclus – Chaise

KR 동봉된 품목- 의자

SC 座椅包装清单

TC 包装内含物—坐椅

JP 付属 - チェア

NL Inhoud doos: stoel

SI Elementi, ki so del paketa – stolček

HU A dobozban található elemek – Szék

RS Delovi u kutiji – Stolica

HR Dijelovi u kutiji – Dječja stolica

BG Елементи, включени в кутията - столче

CZ Položky obsažené v krabici – Židle

SK Položky obsiahnuté v balení – stolička

EE Kastis – tool

AR محتويات صندوق الكرسي

FI Toimitukseen sisältyvät osat – tuoli

MK Предмети включени во кутијата – Столче

DE Im Paket enthalten – Stuhl

EL Είδη που περιλαμβάνονται στο κουτί – Καρέκλα

IS Hlutir sem eru með í kassanum – Stóll

LV Kastē iekļautie izstrādājumi – krēsls

LT Prekės, esančios dėžėje „Vaikiška kėdė“

MT Oġġetti inklużi fil-kaxxa – Siġġu

NO Elementer som følger med i esken – stol

PL Zawartość opakowania – krzeselko

PT Artigos incluídos na embalagem – Cadeira

RO Conținutul ambalajului – Scaun

ES Elementos incluidos en la caja: Silla

SV Förpackningens innehåll – stol

IT Articoli inclusi nella scatola – Sedia

DK Medfølgende elementer i æsken – Stol

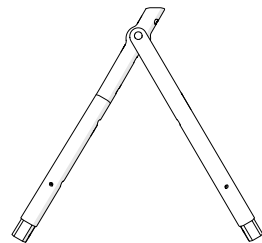
TR Kutuya dahil olan öğeler- Sandalye

HE תכולת האריזה: כסא

RU Комплект поставки: стул

UK Компоненти комплекту – Стілець

A x2



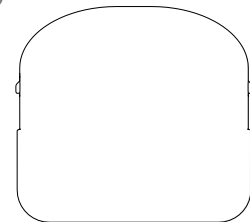
B



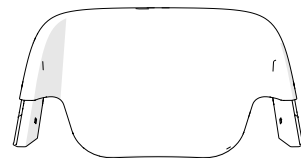
C x2



L



M



J



G



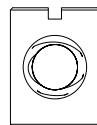
H x4



I x4



K x4



HOW TO ASSEMBLE MY EVOLVE HIGH CHAIR

FR Comment assembler ma Chaise Haute Evolve

KR 내 이볼브 유아용 식탁의자를 조립하는 방법

SC 成长高脚椅组装说明

TC 如何组装我的成长高椅

JP Evolveハイチェアの組立方法

NL Mijn Evolve-kinderstoel in elkaar zetten

SI Kako sestaviti visoki stolček Evolve

HU Evolve etetőszék összeszerelése

RS Kako da sastavite visoku stolicu Evolve

HR Kako sastaviti Evolve visoku dječju stolicu

BG Как да стобя моето високо столче Evolve

CZ Jak mám sestavit Jidelní židli Evolve

SK Ako mám zostaviť jedálenskú stoličku Evolve

EE Kuidas panna kokku Evolve'i söötmistool

AR كيفية تجميع الكرسي العالي المنحول

FI Evolve-syöttötuolin kokoaminen

MK Kako da ja склопам мојата Evolve хранилка

DE So montieren Sie Ihren Evolve Hochstuhl

EL Πώς να συναρμολογήσω το δικό μου καρεκλάκι μωρού Evolve

IS Hvernig á að setja Evolve barnastólinn saman

LV Kā salikt manu Evolve augsto krēslu

LT Kaip surinkti „Evolve“ aukštą kėdutę

MT Kif narma s-Siġġu Għoli Evolve tiegħi

NO Slik setter du sammen Evolve barnestol

PL Sposób montażu wysokiego krzeselka Evolve

PT Como montar a minha cadeira de refeição Evolve

RO Asamblarea scaunului înalt Evolve

ES Cómo montar mi trona Evolve

SV Så här monterar du barnstolen Evolve

IT Come assemblare il mio seggiolone Evolve

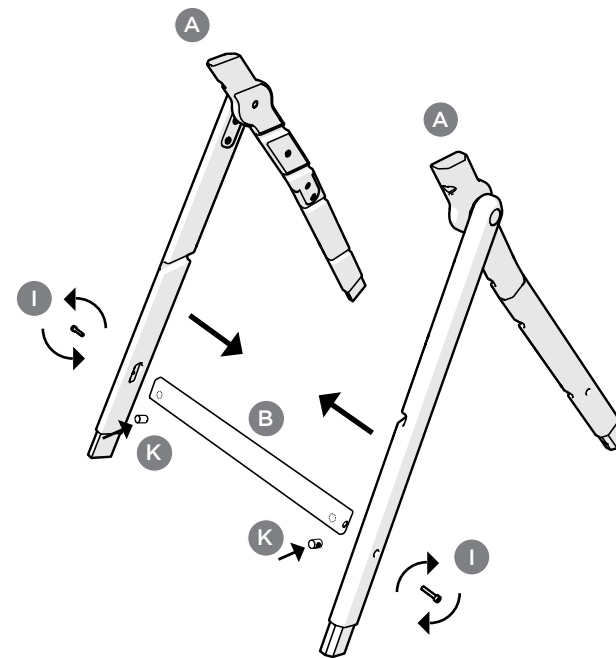
DK Sådan samles Evolve Højstolen

TR Evolve Mama Sandalyemin kurulumunu nasıl yaparm

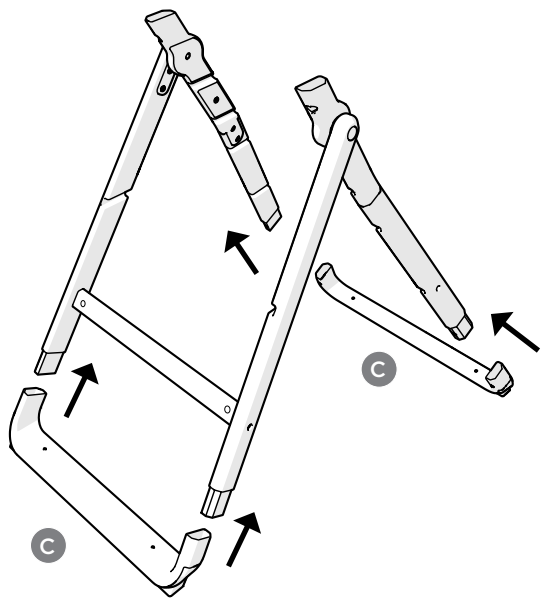
HE Evolve הרכבת כסא האוכל הגבוה

RU Сборка детского стульчика Evolve

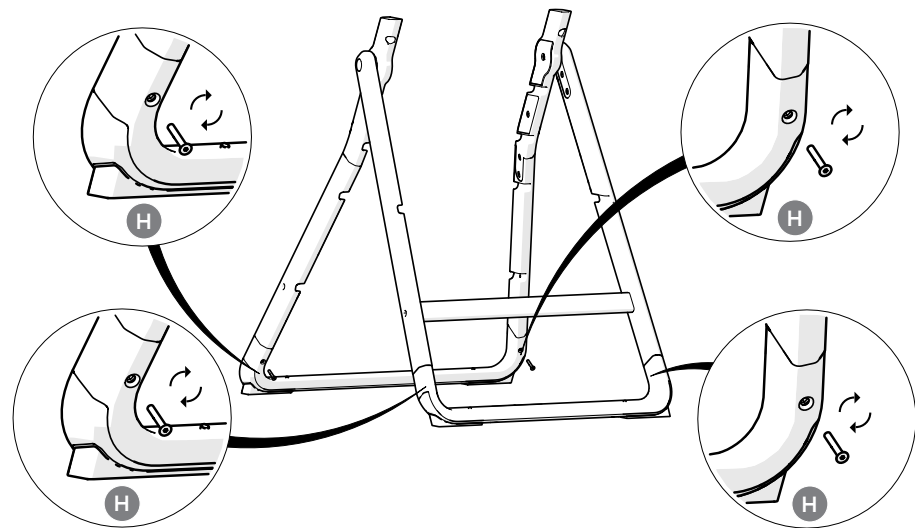
UK Як зібрати високий стілець Evolve



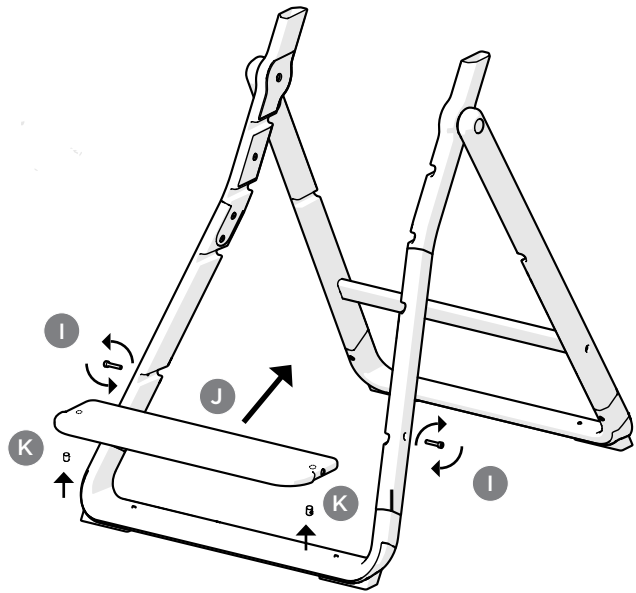
2



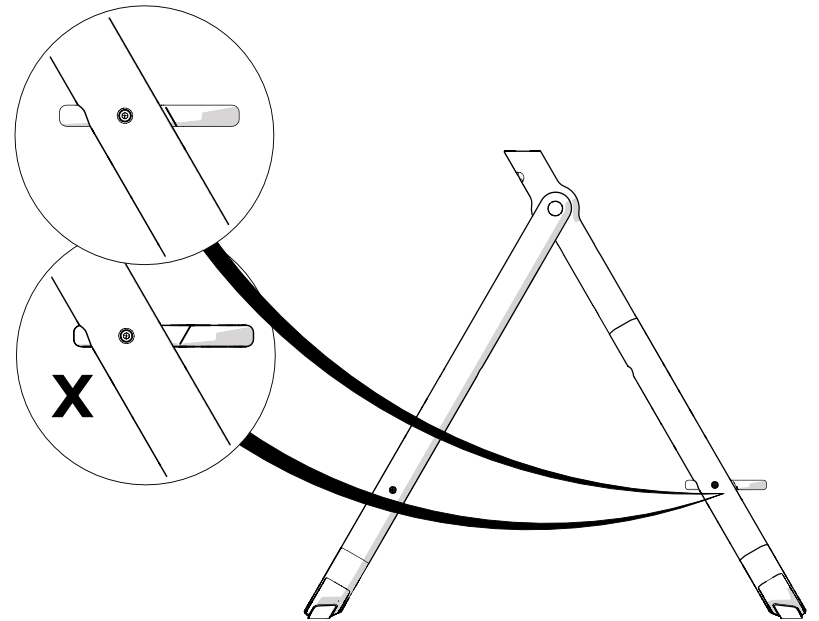
3



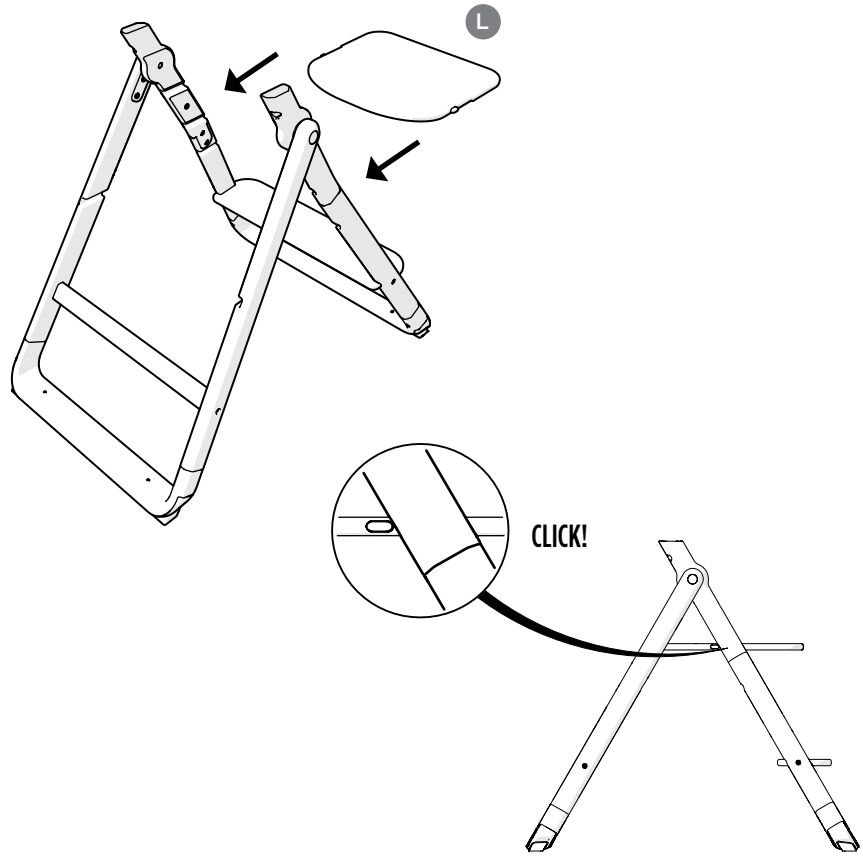
4



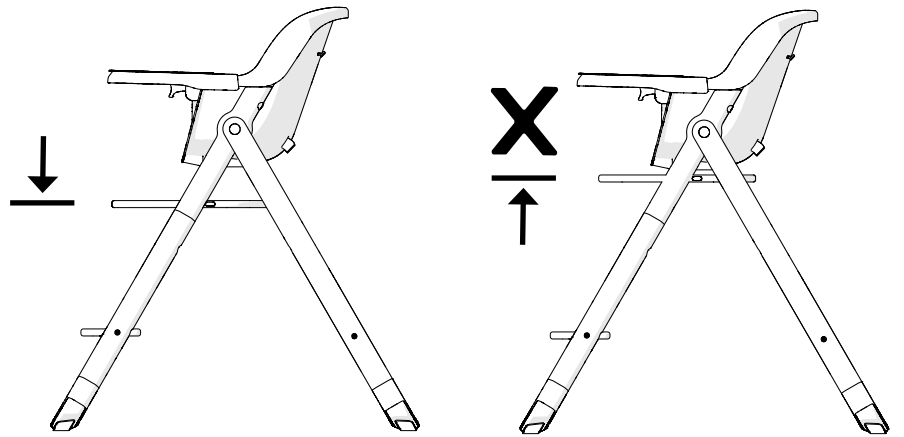
5



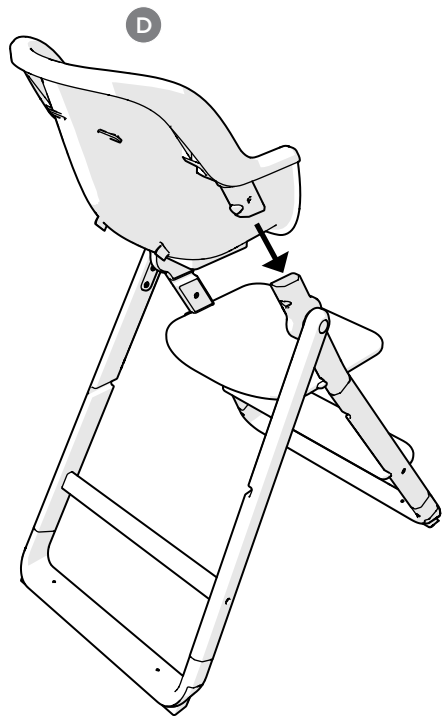
6



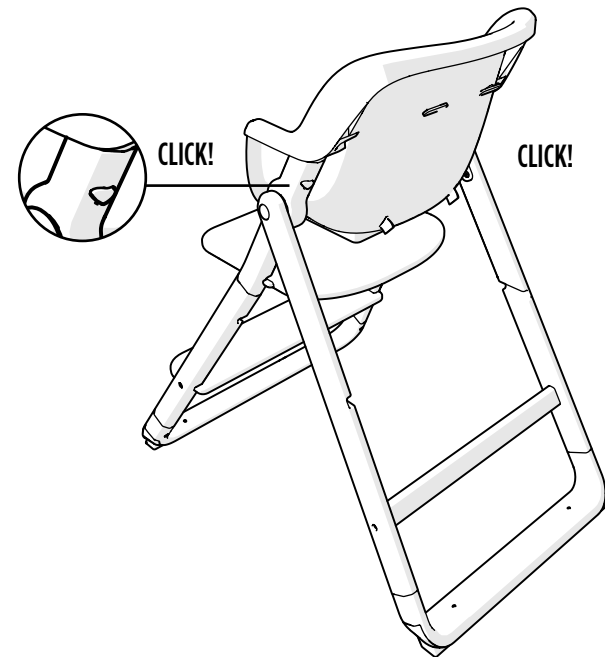
7



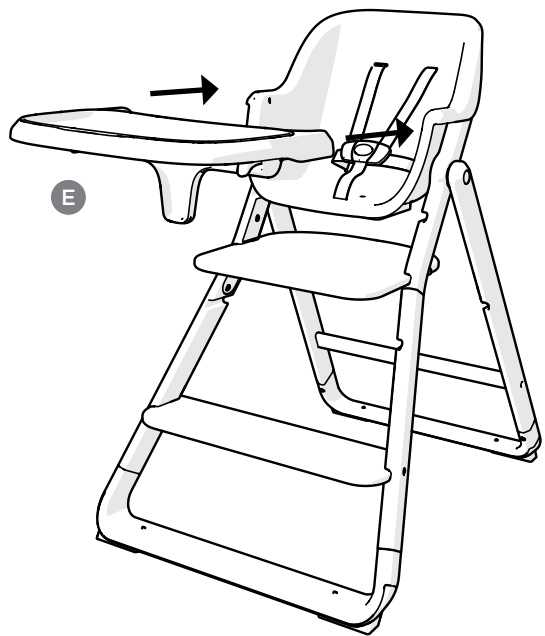
8



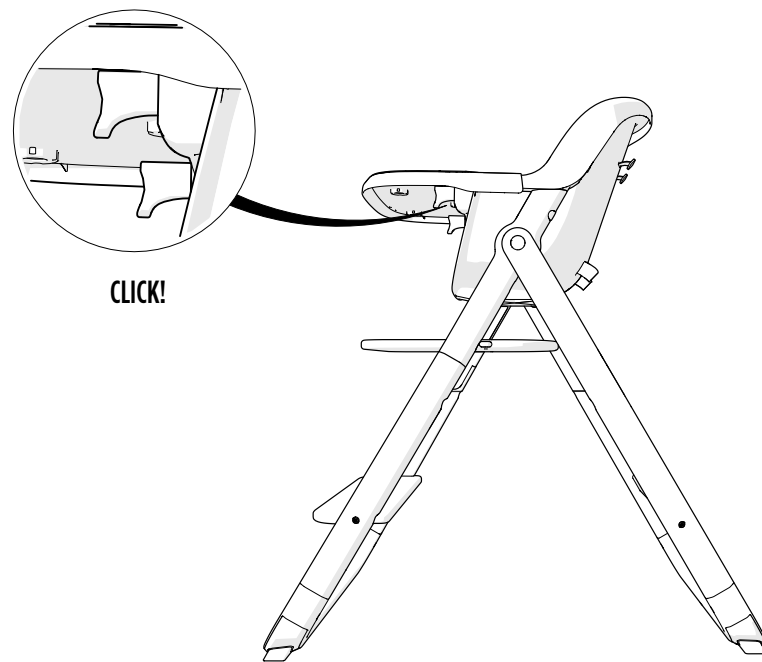
9



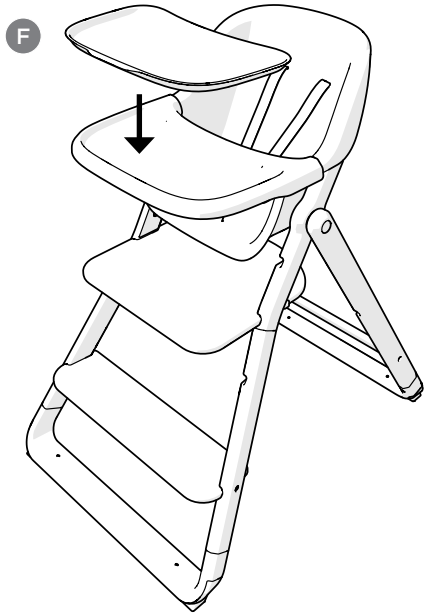
10



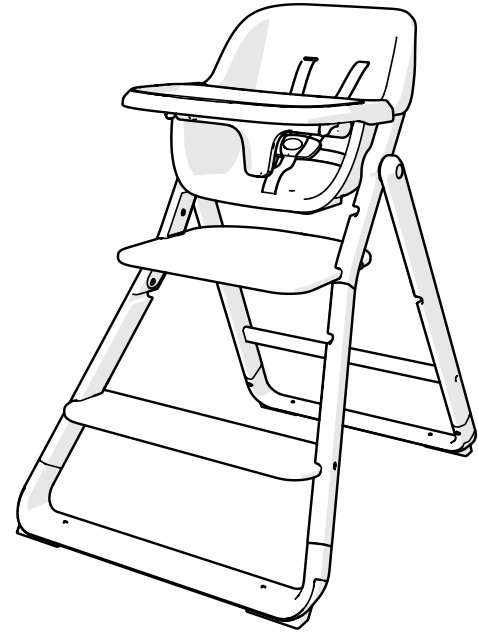
11



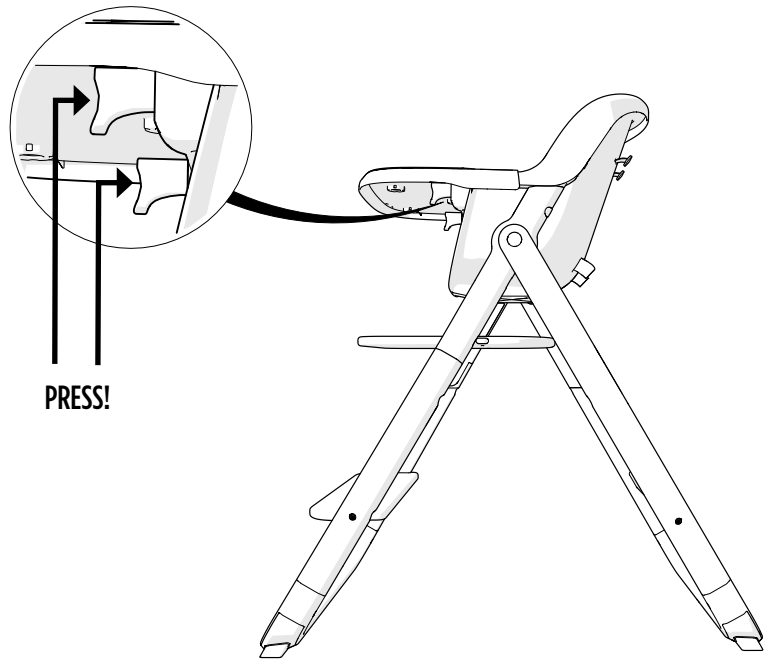
12



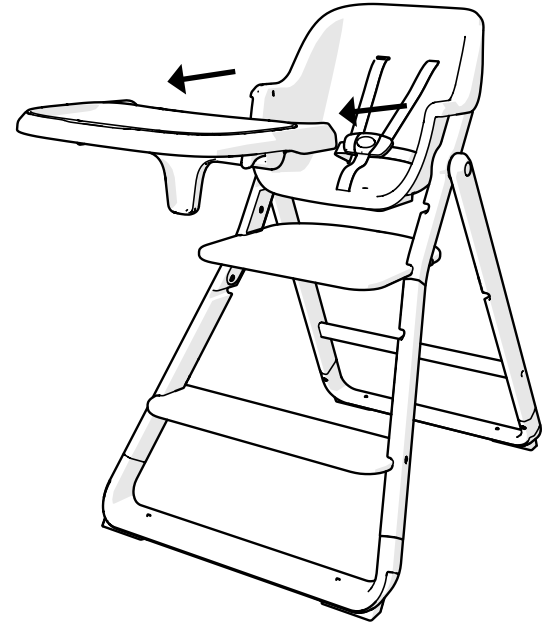
13



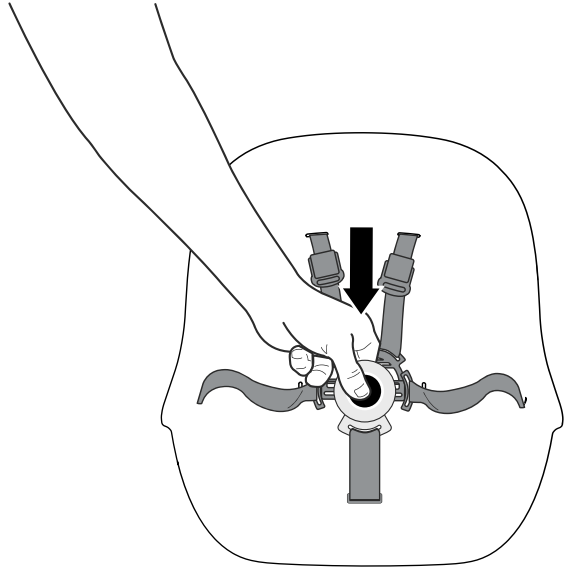
14



15

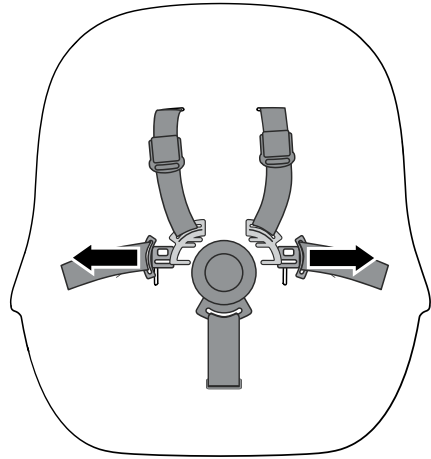


1

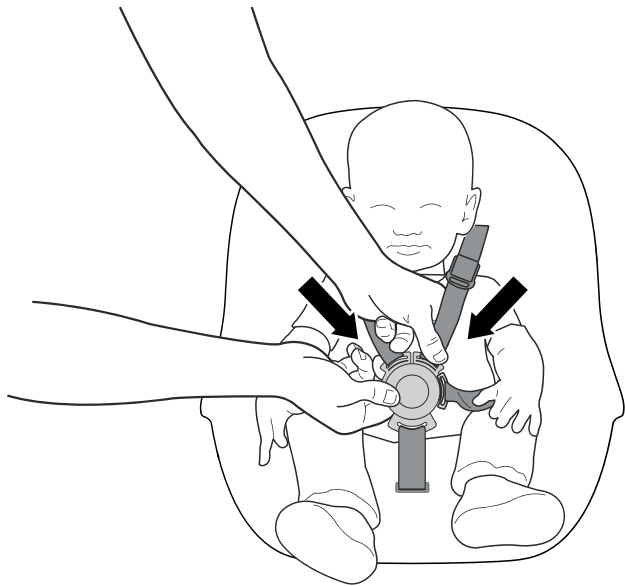


CLICK!

2

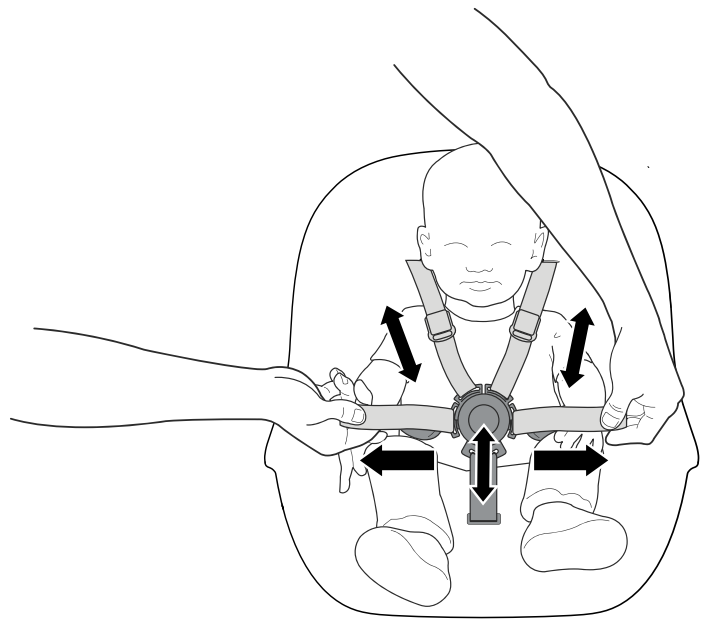


3



CLICK!

4



HOW TO ASSEMBLE MY EVOLVE CHAIR

FR Comment assembler ma Chaise Evolve

KR 내 이블브 의자를 조립하는 방법

SC 成长座椅组装说明

TC 如何组装我的成长高椅

JP Evolveハイチェアの組立方法

NL Mijn Evolve-stoel in elkaar zetten

SL Kako sestaviti stolček Evolve

HU Evolve szék összeszerelése

RS Kako da sastavite stolicu Evolve

HR Kako sastaviti Evolve dječju stolicu

BG Как да слобя моето столче Evolve

CZ Jak mám sestavit židli Evolve

SK Ako mám zostaviť stoličku Evolve

EE Kuidas panna kokku Evolve'i söötmistool

AR كيفية تجميع الكرسي العالي

FI Evolve-tuolin kokoaminen

MK Kako da ro sklopam moeto Evolve stolče

DE So montieren Sie Ihren Evolve Stuhl

EL Πώς να συναρμολογήσω την δική μου καρέκλα Evolve

IS Hvernig á að setja Evolve stólinn saman

LV Kā salikt manu Evolve krēslu

LT Kaip surinkti „Evolve“ vaikišką kėdę

MT Kif narma s-Siġġu Evolve tiegħi

NO Slik setter du sammen Evolve stol

PL Sposób montażu krzeselka Evolve

PT Como montar a minha cadeira Evolve

RO Asamblarea scaunului Evolve

ES Cómo montar mi silla Evolve

SV Så här monterar du stolen Evolve

IT Come assemblare la mia sedia Evolve

DK Sådan samles Evolve Stolen

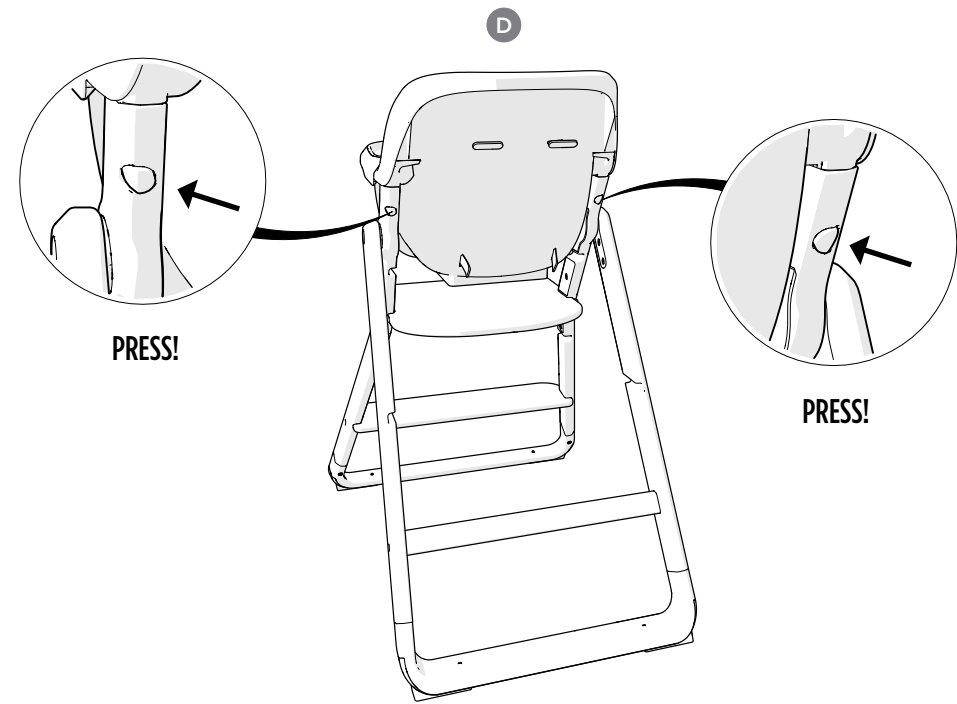
TR Evolve Sandalyemin kurulumunu nasıl yaparım

HE Evolve כוס הרכבת

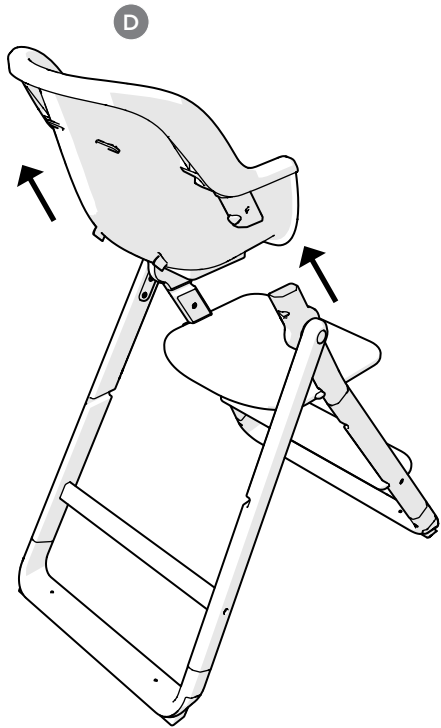
RU Сборка стула Evolve

UK Як зібрати стілець Evolve

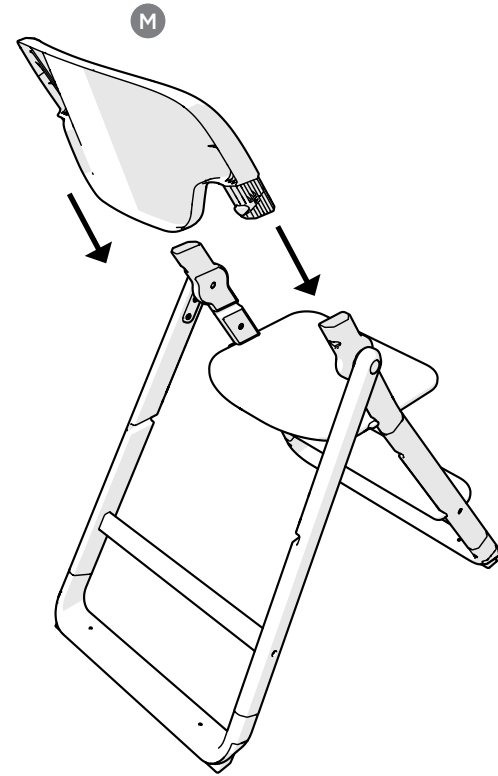
1



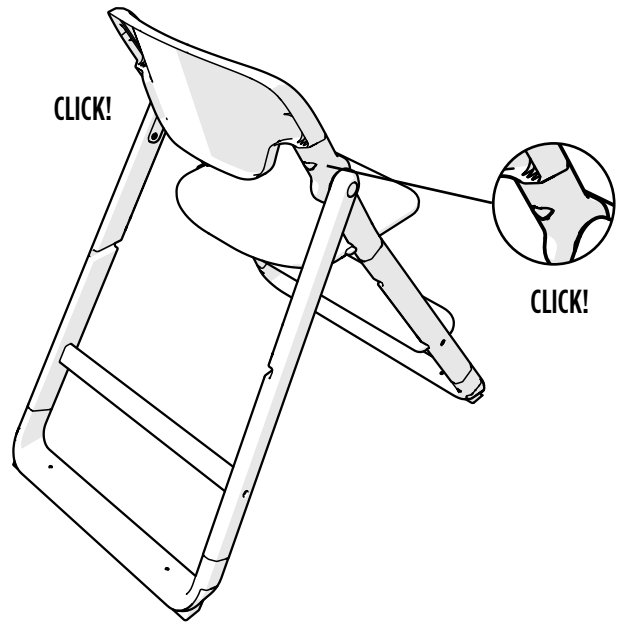
2



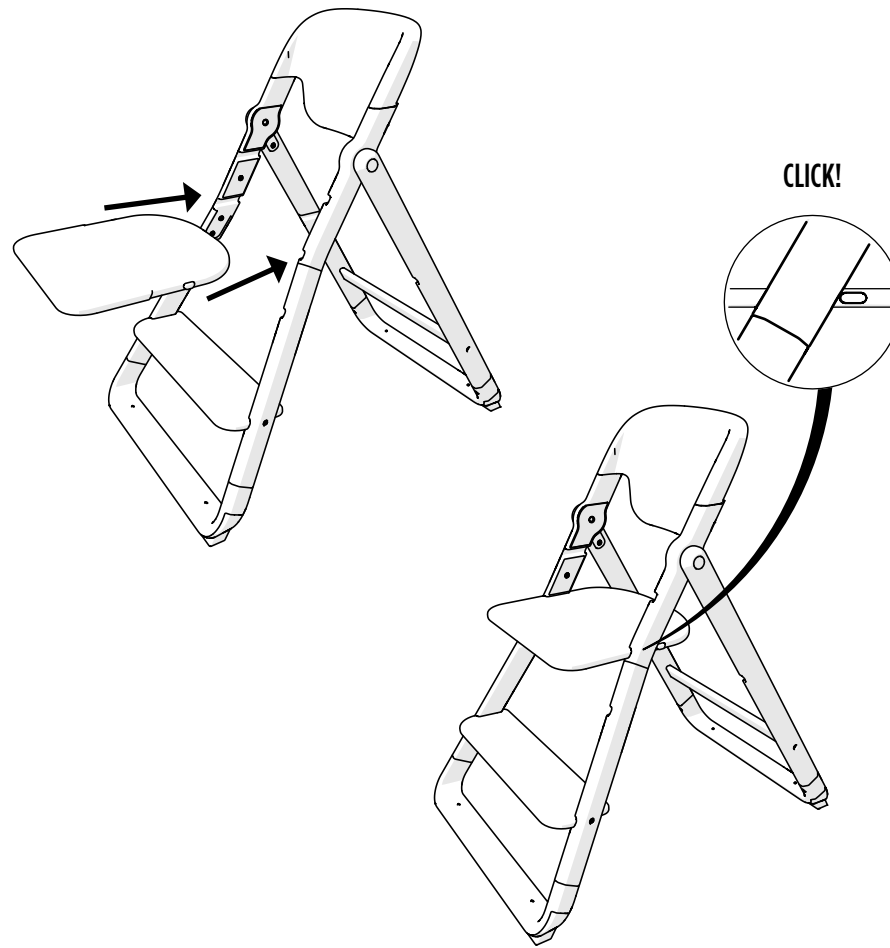
3



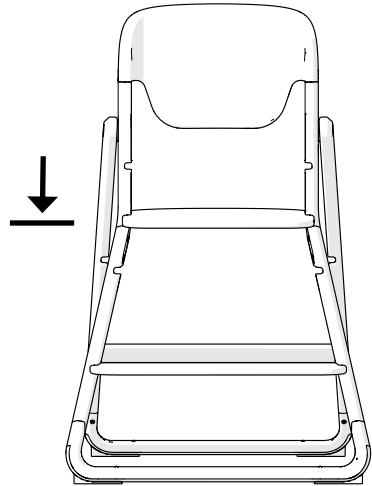
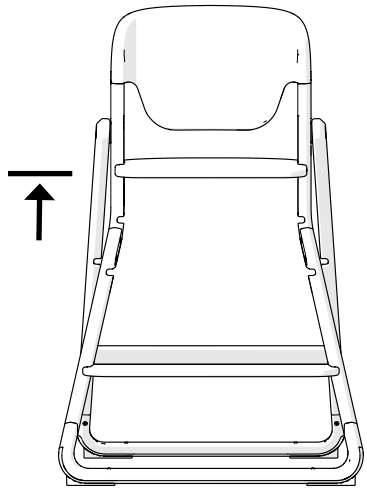
4



5



6



CLEANING, CARE AND MAINTENANCE

EN Cleaning, Care and Maintenance

FR Nettoyage et entretien

KR 세척 및 유지관리

SC 清洁、护理和维护

TC 清潔、保養及維修

JP お手入れ、メンテナンス

NL Reiniging, verzorging en onderhoud

SL Čiščenje, nega in vzdrževanje

HU Tisztítás, ápolás és karbantartás

RS Čišćenje, čuvanje i održavanje

HR Čišćenje, čuvanje i održavanje

BG Чистене, грижа и поддръжка

CZ Čištění, péče a údržba

SK Čistenie, starostlivosť a údržba

EE Puhastamine, hooldus ja korrashoid

AR التنظيف والرعاية والصيانة

FI Puhdistus, hoito ja kunnossapito

MK Чистење, нега и одржување

DE Reinigung, Pflege und Instandhaltung

EL Καθαρισμός, φροντίδα και συντήρηση

IS Þrif, umhirða og viðhald

LV Tīrīšana, kopšana un ekspluatācija

LT Valymas, priežiūra ir tvarkymas

MT Tindif, Kura u Manutenzjoni

NO Rengjøring og vedlikehold

PL Czyszczenie, dbalosc i pielegnacja

PT Limpeza, cuidados e manutençao

RO Curățarea, îngrijirea și întreținerea

ES Limpieza, cuidado y mantenimiento

SV Rengöring, skötsel och underhåll

IT Pulizia, cura e manutenzione

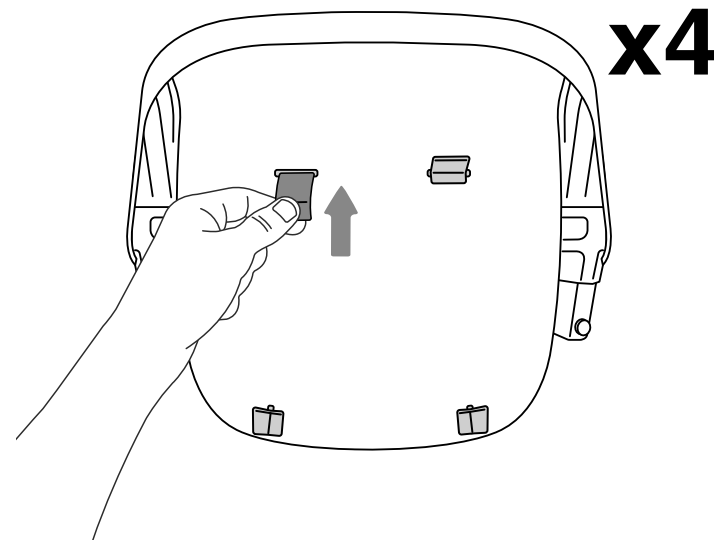
DK Rengøring, pleje og vedligeholdelse

TR Temizlik, Bakım ve Muhafaza

HE ניקיון ותחזוקה שוטפת

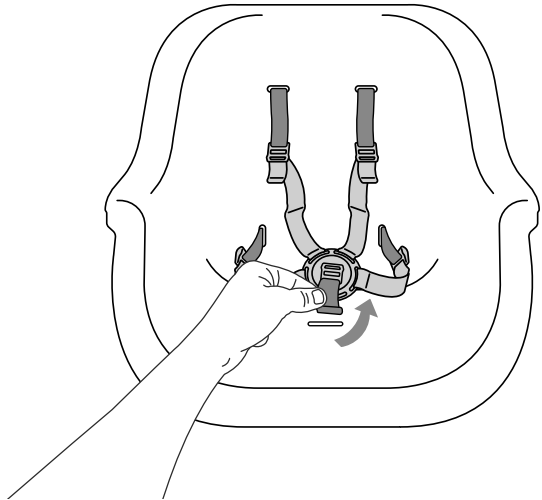
RU Очистка, уход и обслуживание

UK Очищення, догляд та обслуговування

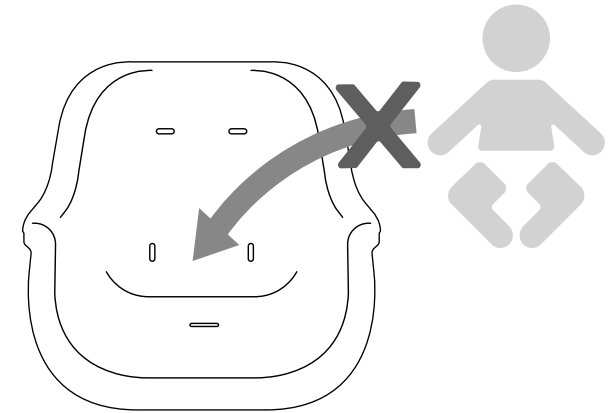
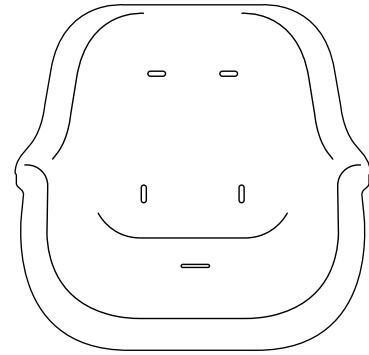


x4

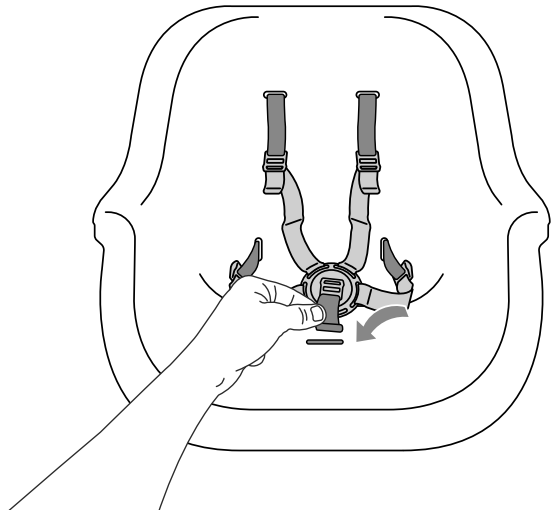
2



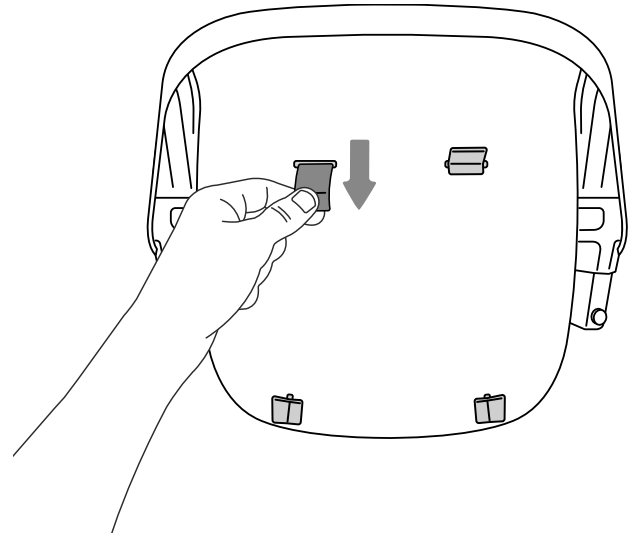
3



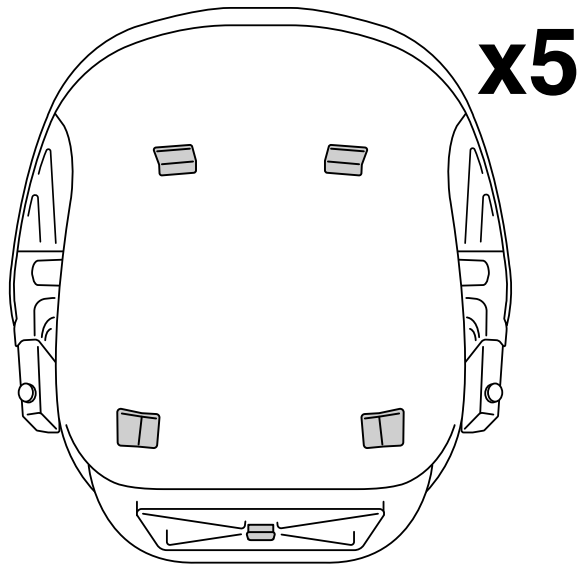
1



2



3



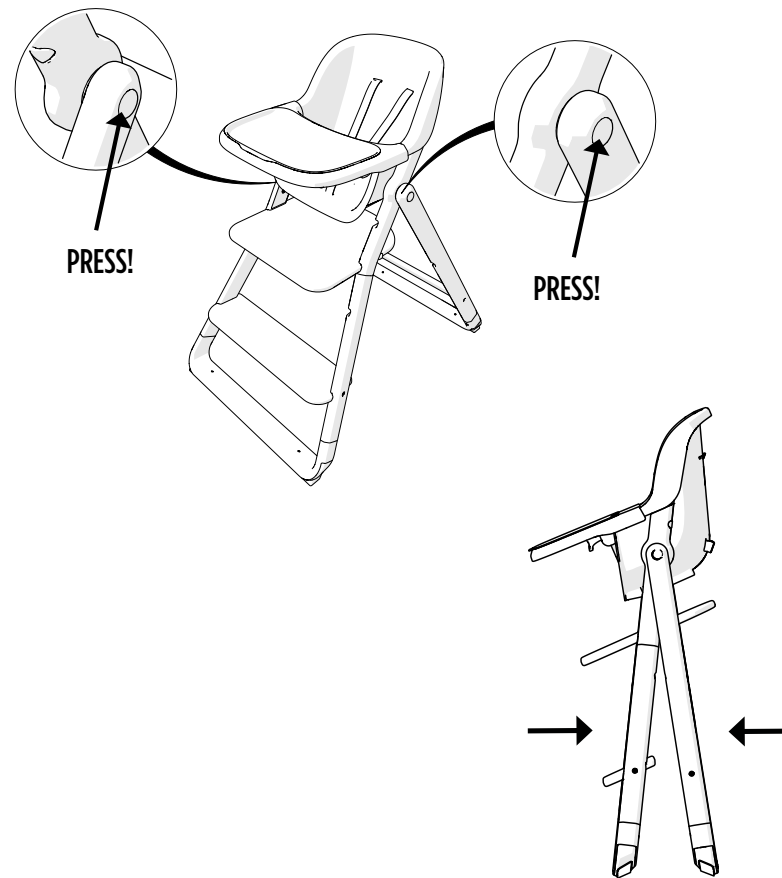
STORAGE

FR Rangement
KR 보관
SC 存储
TC 收納
JP 収納
NL Opbergen
SL Shranjevanje
HU Tárolás
RS Odlaganje
HR Pohrana
BG Съхранение
CZ Skladování

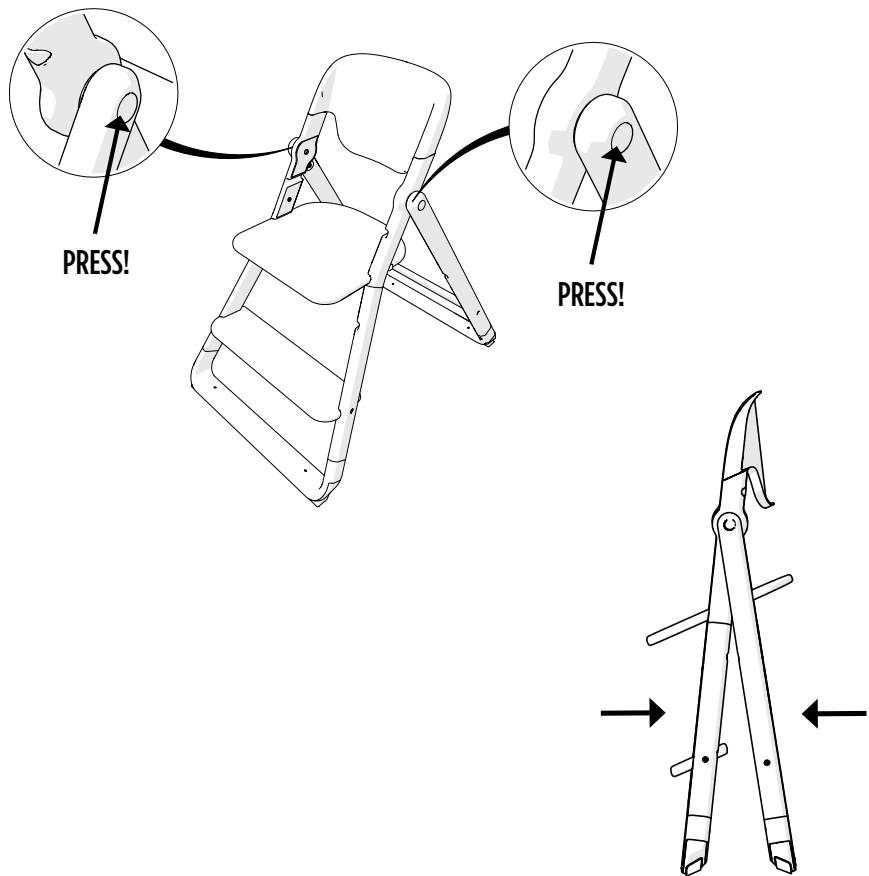
SK Uskladnenie
EE Ladustamine
AR التخزين
FI Säilytys
MK Складирање
DE Aufbewahrung
EL Αποθήκευση
IS Viðhald
LV Uzglabāšana
LT Laikymas
MT Hżin
NO Lagring

PL Przechowywanie
PT Armazém
RO Păstrare
ES Almacenamiento
SV Lagring
IT Conservazione
DK Opbevaring
TR Saklama
HE ייחוס
RU Хранение
UK Зберігання

1



2



IMPORTANT! READ CAREFULLY AND KEEP FOR FUTURE REFERENCE

Read all instructions before use. Failure to follow these warnings and the instructions could result in serious injury or death.

⚠ **Adult Assembly Required:** Package contains small parts. Keep all components out of reach of children.

High Chair

⚠ WARNING

IMPORTANT: This product is intended for children able to sit up unaided (about 6 months) and up to 3 years or a maximum weight of 33 lbs/ 15kg. Do not use the high chair until the child can sit up unaided.

- **FOLLOW THE MANUFACTURER'S INSTRUCTIONS.**
- **DO NOT LEAVE THE CHILD UNATTENDED.**
- **THE HARNESS MUST ALWAYS BE USED AND CORRECTLY FITTED – MOST INJURIES FROM HIGH CHAIRS ARE CAUSED BY FALLS.**
- **POSITION THE HIGH CHAIR AWAY FROM SOLID STRUCTURES AND BENCHES TO AVOID INJURIES CAUSED BY FALLS AND BY ACCESS TO DANGEROUS ITEMS.**
- **DO NOT USE THE HIGH CHAIR IF IT IS NOT WORKING CORRECTLY. CONTACT ERGOBABY FOR REPAIR OR REPLACEMENT OPTIONS.**

FALL HAZARD: Children have suffered **severe** head injuries including skull fractures when falling from high chairs. Falls can happen suddenly if child is not restrained properly.

- Always use restraint system and adjust to fit snugly. Make sure the harness is correctly fitted.
- The child should be secured in the high chair at all times by the restraining system.
- Tray is not designed to hold child in chair.
- Stay near and watch child during use. **NEVER leave the child unattended.**
- Be aware of the risk of tilting when your child can push its feet against a table or any other structure.
- To reduce the risk of injury, position the high chair away from furniture, walls, hot surfaces and liquids, window covering cords and electrical cords. Position the high chair away from furniture when the chair is not being used at a table with the tray removed.
- Always use the product on flat, even and horizontal surfaces. Do not elevate the product by putting on any structure or table.
- Avoid injury from pinching. Keep child's hands and feet clear of arm rest when securing the tray.
- Keep children away from the product when folding and unfolding to avoid injury.
- The high chair should only be used once the child is capable of reliably and consistently sitting upright.
- Falling Hazard: Prevent your child from climbing on the product.
- Do not use the product unless all components are correctly fitted and adjusted.
- Be aware of the risk of open fires and other sources of strong heat, such as electric bar fires, gas fires, etc. in the vicinity of the product.
- Do not use the product if any part is broken, torn or missing, until it is repaired or replaced. Contact Ergobaby for replacement parts.
- Do not use accessories, harnesses, or replacement parts other than those approved by Ergobaby.
- This product is not a toy. Do not let children play with the product or use in a position that is not recommended.

Chair

⚠ WARNING

IMPORTANT: Chair is intended for adults and children over 3 years old that can get in and out of the product themselves. Not suitable for children under 3 years.

Max Weight: 220lbs / 100kg

- Chair can fold or collapse if lock is not fully engaged.
- Completely unfold chair and fully engage locks before allowing child to sit in chair.
- NEVER allow child to fold or unfold chair.
- DO NOT place this product near a window as it can be used as a step by the child and cause the child to fall out of the window.
- Be aware of the risk of open fires and other sources of strong heat, such as electric bar fires, gas fires, etc. in the vicinity of the product.
- DO NOT place this product near a window where cords from blinds or curtains could strangle a child
- Do not use the product if any part is broken, torn or missing, until it is repaired or replaced. Contact Ergobaby for replacement parts.
- Do not use accessories or replacement parts other than those approved by Ergobaby.

Cleaning, Care and Maintenance

Hardgoods: Wipe clean with a clean damp cloth. Use dry cloth to remove extra water or moisture. Take extra care to dry the wood surfaces as much as possible after cleaning. We do not recommend using any detergents or chemicals to clean the product.

Harness: Surface clean only. Air dry. Do not use bleach.

Tray Insert: Remove from tray. Hand wash with mild soap or place in top rack of dishwasher.

Tray: Hand wash with mild soap.

Maintenance: Regularly inspect product and ensure all hardware is tightened and securely fastened.

Storage: When not in use, store out of direct sunlight as it may fade colors or cause defects.

EN

WICHTIG! SORGFÄLTIG LESEN UND FÜR SPÄTERE ZWECKE AUFBEWAHREN

Lesen Sie sich vor dem Gebrauch alle Anweisungen durch. Eine Nichtbeachtung dieser Warnungen und Anweisungen kann zu schweren Verletzungen oder zum Tod führen.

▲ Montage durch einen Erwachsenen erforderlich: Packung enthält Kleinteile. Halten Sie alle Bestandteile außerhalb der Reichweite von Kindern.

Hochstuhl

! WARNUNG

WICHTIG: Dieses Produkt ist für Kinder gedacht, die eigenständig sitzen können (ab ca. 6 Monaten), bis zu einem Alter von 3 Jahren oder einem Höchstgewicht von 15 kg. Verwenden Sie den Hochstuhl nicht, solange Ihr Kind nicht eigenständig sitzen kann.

- BEFOLGEN SIE DIE ANWEISUNGEN DES HERSTELLERS.
- LASSEN SIE IHR KIND NICHT UNBEAUFICHTIGT.
- DER GURT MUSS STETS BENUTZT UND KORREKT ANGEPAST WERDEN – DIE MEISTEN VERLETZUNGEN IN VERBINDUNG MIT HOCHSTÜHLEN GEHEN AUF STÜRZE ZURÜCK.
- STELLEN SIE DEN HOCHSTUHL VON HARTEN GEGENSTÄNDEN UND BÄNKEN ENTFERNT AUF, UM VERLETZUNGEN DURCH STÜRZE ODER DURCH DEN ZUGRIFF AUF GEFAHRLICHE GEGENSTÄNDE ZU VERMEIDEN.
- BENUTZEN SIE DEN HOCHSTUHL NICHT, WENN ER NICHT KORREKT FUNKTIONIERT. KONTAKTIEREN SIE ERGOBABY FÜR REPARATUR- ODER ERSATZOPTIONEN.

HERAUSFALLGEFAHR: Kinder haben bei Stürzen von Hochstühlen schwere Kopfverletzungen bis hin zu Schädelfrakturen erlitten. Stürze können plötzlich passieren, falls Ihr Kind nicht korrekt gesichert ist.

- Verwenden Sie stets das Gurtsystem und stellen Sie es so ein, dass es gut sitzt. Achten Sie darauf, dass der Gurt korrekt eingestellt ist.
- Das Kind sollte jederzeit mit dem Gurtsystem im Hochstuhl gesichert sein.
- Das Tablett ist nicht dafür vorgesehen, das Kind im Stuhl zu halten.
- Bleiben Sie in der Nähe Ihres Kindes und beaufsichtigen Sie es, während es im Hochstuhl sitzt. Lassen Sie das Kind NIEMALS unbeaufsichtigt.
- Es besteht Kippgefahr, wenn Ihr Kind sich mit den Füßen von einem Tisch oder einem anderen Gegenstand abstoßen kann.
- Um das Verletzungsrisiko zu reduzieren, stellen Sie den Hochstuhl entfernt von Möbelstücken, Wänden, heißen Oberflächen und Flüssigkeiten, Vorhangkordeln und elektrischen Kabeln auf. Stellen Sie den Hochstuhl mit ausreichend Abstand zu Möbelstücken auf, wenn er nicht ohne Tablett am Tisch verwendet wird.
- Benutzen Sie das Produkt stets auf flachen, ebenen und horizontalen Flächen. Stellen Sie das Produkt nicht auf einen Gegenstand oder einen Tisch, um es zu erhöhen.
- Vermeiden Sie Verletzungen durch Einklemmen. Halten Sie die Hände und Füße des Kindes von der Armlehne fern, wenn Sie das Tablett befestigen.
- Halten Sie Kinder vom Produkt fern, wenn Sie es zusammen- oder auseinanderklappen, um Verletzungen zu vermeiden.
- Der Hochstuhl sollte nur verwendet werden, wenn das Kind in der Lage ist, zuverlässig und dauerhaft aufrecht zu sitzen.
- Sturzgefahr: Lassen Sie Ihr Kind nicht auf das Produkt klettern.
- Benutzen Sie das Produkt nicht, wenn nicht alle Bestandteile korrekt montiert und eingestellt sind.

- Achten Sie auf Gefahren durch offenes Feuer oder andere Quellen starker Hitze wie Elektroamine, Gasöfen usw. in der Nähe des Produkts.
- Benutzen Sie das Produkt nicht, wenn ein Teil zerbrochen oder gerissen ist oder fehlt, sondern warten Sie, bis es repariert oder ersetzt wurde. Kontaktieren Sie Ergobaby für Ersatzteile.
- Verwenden Sie kein Zubehör, keine Gurtsysteme und keine Ersatzteile, die nicht von Ergobaby zugelassen sind.
- Dieses Produkt ist kein Spielzeug. Lassen Sie Kinder nicht mit dem Produkt spielen oder es in einer nicht empfohlenen Position benutzen.

Stuhl

WICHTIG: Der Stuhl ist für Erwachsene und Kinder im Alter von mehr als 3 Jahren gedacht, die sich selbstständig auf das Produkt setzen und wieder von ihm aufstehen können. Nicht für Kinder unter 3 Jahren geeignet.

Höchstgewicht: 100 kg

- Der Stuhl kann ein- oder zusammenklappen, wenn die Sicherung nicht korrekt eingerastet ist.
- Klappen Sie den Stuhl vollständig auseinander und lassen Sie die Sicherungen komplett einrasten, bevor Sie dem Kind erlauben, sich auf den Stuhl zu setzen.
- Lassen Sie NIE ein Kind den Stuhl zusammen- oder auseinanderklappen.
- Stellen Sie das Produkt NICHT in die Nähe eines Fensters, da das Kind es als Trittstufe benutzen und aus dem Fenster fallen könnte.
- Achten Sie auf Gefahren durch offenes Feuer oder andere Quellen starker Hitze wie Elektroamine, Gasöfen usw. in der Nähe des Produkts.
- Stellen Sie das Produkt NICHT in die Nähe eines Fensters, da die Kordeln von Rollos oder Vorhängen Ihr Kind erdrosseln könnten.
- Benutzen Sie das Produkt nicht, wenn ein Teil zerbrochen oder gerissen ist oder fehlt, sondern warten Sie, bis es repariert oder ersetzt wurde. Kontaktieren Sie Ergobaby für Ersatzteile.
- Verwenden Sie kein Zubehör und keine Ersatzteile, die nicht von Ergobaby zugelassen sind.

Reinigung, Pflege und Instandhaltung

Harte/feste Elemente: Mit einem sauberen, feuchten Tuch abwischen. Verwenden Sie ein trockenes Tuch, um überschüssiges Wasser oder Feuchtigkeit zu entfernen. Achten Sie besonders darauf, die Holzoberflächen nach der Reinigung so gut wie möglich zu trocknen. Von der Verwendung von Reinigungsmitteln oder Chemikalien zur Reinigung des Produktes raten wir ab.

Gurt: Reinigen Sie nur die Oberfläche. An der Luft trocknen lassen. Kein Bleichmittel verwenden.

Tabletteinsatz: Nehmen Sie ihn vom Tablett ab. Waschen Sie ihn von Hand mit mildem Spülmittel ab oder legen Sie ihn in den oberen Einschub des Geschirrspülers.

Tablett: Von Hand mit mildem Spülmittel abwaschen.

Wartung: Überprüfen Sie das Produkt regelmäßig und achten Sie darauf, dass alle Teile fest angezogen und sicher befestigt sind.

Aufbewahrung: Wird das Produkt nicht benutzt, bewahren Sie es vor direkter Sonneneinstrahlung geschützt auf, da diese die Farben ausbleichen oder Defekte verursachen kann.

重要! 注意事項をよくお読みいただき、必要なときにすぐ取り出せる場所に大切保管してください。

ご使用前に、この説明書を必ずお読みください。誤った取り扱いをすると、重傷または死亡の原因になるおそれがあります。

▲ 大人による組み立てが必要: 本製品には小さい部品が含まれています。すべての部品は、お子さまの手の届かないところに保管してください。

ハイチェア

警告

重要: 本製品は、腰がすわったお子さま(月齢約6ヶ月)から、3歳もしくは体重15kgまでのお子さまを対象としています。お子さまの腰がすわるまでは、ハイチェアとして使用しないでください。

- 取扱説明書の手順に従って使用してください。
- 使用中は、絶対にお子さまから目を離さないでください。
- ハーネスを常に使用し、正しく装着してください。ハイチェアでの怪我のほとんどは、転落によるものです。
- 転倒や危険物による怪我を防ぐため、固い物やベンチなどの近くにハイチェアを置いて使用しないでください。
- 正しく動作しない場合は、本品を使用しないでください。修理や交換に関しては、Ergobaby社にお問い合わせください。
- 落下のおそれあり: 正しくハーネスを取り付けられていないと、お子さまが落下する場合があります。ハイチェアからの落下より頭がい骨骨折など重度の頭部外傷を負った事例があります。

- 使用中は必ずハーネスを使用し、ゆるみなく正しく装着されていることを確認してください。
- 使用中は常にハーネスでお子さまが固定されていることを確認してください。
- トレイにお子さまを乗せないでください。
- 常に保護者の目の届く場所で使用し、お子さまから目を離さないでください。
- お子さまがテーブルなどを足で押すことで、傾く危険性があるため注意してください。
- 怪我のリスクを減らすため以下の物の近くにはハイチェアを置かないでください: 家具や壁、高温のもの、液体、ブラインドなどの紐、電気コード。トレイを取り外して使用する際には、他の家具から離れた位置で使用してください。
- 本製品は必ず傾斜や段差のない床の上でのみ使用してください。テーブルなどの上に本製品を乗せないでください。
- 製品にお子さまの手足が挟まれないように注意してください。トレイを設置するときは、お子さまの手足がアームレストから離れていることを確認してください。
- 折りたたんだり開いたりするときは、お子さまから離れた場所で行ってください。
- ハイチェアは、完全に腰がすわり安定して椅子に座ることができるお子さまにご使用いただけます。
- 転倒のおそれあり: お子さまが本製品によじ登らないようにしてください。
- すべての部品が正しく取り付けられ、調節された状態で使用してください。
- 製品の周辺では、電気ヒーター、ガスストーブ、焚き火などの火気や強い熱源が近くにある場合は注意してください。
- 部品の破損、破れ、紛失が生じた場合は直ちに使用を中止してください。修理交換については、Ergobabyにお問い合わせください。

- Ergobabyが承認した以外の付属品、ハーネスおよび交換部品は使用しないでください。
- 本製品はおもちゃではありません。お子さまに遊ばせたり、適切でない姿勢で使用しないでください。

チェア

重要: チェアモードは、一人で立ち座りができる3歳以上のお子さまや大人を対象としています。

3歳未満のお子様には適しません。

耐荷重: 100 kg

- ロックが確実に掛かっていないと、チェアが倒れたり予期せず折りたたまれるおそれがあります。
- お子さまを座らせる際は、チェアを完全に広げ、ロックを確実にかけてください。
- チェアの開閉は大人の方がおこなってください。
- 窓の近くに本製品を置かないでください。お子さまがステップとして使用し窓から落下するおそれがあります。製品の周辺では、電気ヒーター、ガスストーブ、焚き火などの火気や強い熱源が近くにある場合は注意してください。
- 窓の近くに本製品を置かないでください。ブラインドやカーテンの紐が子供の首に絡まり、窒息するおそれがあります。
- 部品の破損、破れ、紛失が生じた場合は直ちに使用を中止してください。修理交換については、Ergobabyにお問い合わせください。

お手入れ、メンテナンス

ハードグッズ: 濡らしたタオルで拭いた後、乾いたタオルで余分な水分や湿気を取り除いてください。拭いた後は、できるだけ木材の表面を乾燥させてください。洗剤や薬品の使用は避けてください。

ハーネス: 固く絞ったぬれタオルで拭き、乾燥させてください。漂白剤は使用しないでください。

トレイ: トレイを取り外し、中性洗剤を使用し手洗いしてください。食器洗浄機を使用する際は上部のラックに置いて洗浄してください。

トレイ: 中性洗剤を使用し手洗いしてください。

メンテナンス: 製品を定期的に点検し、部品が緩んでおらず、確実に固定されていることを確認してください。

収納時: 色褪せや故障の原因となるため、使用しない場合は直接日光の当たらない場所に保管してください。

¡IMPORTANTE! LEER ATENTAMENTE Y GUARDAR PARA POSIBLES CONSULTAS EN EL FUTURO

Lea todas las instrucciones antes de usar el producto. Si no se siguen estas instrucciones y advertencias, se pueden producir lesiones graves o incluso la muerte.

⚠ El montaje debe ser realizado por un adulto, ya que la caja contiene piezas pequeñas. Mantenga todos los componentes fuera del alcance de los niños.

Trona

⚠ ATENCIÓN

IMPORTANTE: Este producto está destinado a niños que puedan mantenerse sentados sin ayuda (a partir de los 6 meses aproximadamente) y hasta 3 años o un peso máximo de 15 kg. No utilice la trona hasta que el niño pueda mantenerse sentado sin ayuda.

• SIGA LAS INSTRUCCIONES DEL FABRICANTE.

• NO DEJE AL NIÑO SIN SUPERVISIÓN.

• EL ARNÉS DEBE UTILIZARSE Y AJUSTARSE SIEMPRE CORRECTAMENTE, YA QUE LAS CAÍDAS SON LA PRINCIPAL CAUSA DE LESIONES AL UTILIZAR UNA TRONA.

• COLOQUE LA TRONA LEJOS DE CUALQUIER ESTRUCTURA SÓLIDA O BANCO PARA EVITAR LESIONES PROVOCADAS POR CAÍDAS O EL ACCESO A PRODUCTOS PELIGROSOS.

• NO UTILICE LA TRONA SI NO FUNCIONA CORRECTAMENTE. PÓNGASE EN CONTACTO CON ERGOBABY PARA CONSULTAR LAS OPCIONES DE REPARACIÓN O SUSTITUCIÓN.

RIESGO DE CAÍDA: Las caídas de una trona pueden provocar lesiones graves en la cabeza, incluidas fracturas de cráneo. Si el niño no está bien sujeto, se pueden producir caídas.

- Utilice el sistema de sujeción y ajústelo correctamente. Asegúrese de que el arnés está bien ajustado.
- El niño debe estar bien sujeto en la trona en todo momento.
- La bandeja no está diseñada para mantener al niño sujeto en la trona.
- Quédense cerca y vigile al niño mientras utiliza el producto. No deje NUNCA al niño sin supervisión.
- Tenga en cuenta el riesgo de inclinación si el niño empuja con los pies contra una mesa o contra cualquier otra estructura.
- Para reducir el riesgo de lesiones, coloque la trona lejos de muebles, paredes, líquidos y superficies calientes, cuerdas de cortinas y cables eléctricos. Coloque la trona lejos de cualquier mueble cuando no se esté utilizando en una mesa con la bandeja quitada.
- Utilice siempre el producto sobre una superficie plana, estable y horizontal. No eleve el producto colocándolo sobre cualquier mesa o estructura.
- Evite lesiones producidas por pellizcos. Mantenga las manos y los pies del niño lejos del reposabrazos cuando fije la bandeja.
- Para evitar lesiones, mantenga a los niños alejados del producto cuando pliegue y despliegue la silla.
- La trona solo debería utilizarse una vez que el niño pueda mantenerse sentado en posición erguida de forma fiable y constante.
- Riesgo de caída: Evite que el niño se suba escalando al producto.
- No utilice el producto si no están bien instalados y ajustados todos los componentes.
- Tenga en cuenta el riesgo que supone que haya un fuego abierto u otra fuente de calor intenso (como chimeneas eléctricas o de gas) cerca del producto.
- Si falta cualquier pieza o hay alguna pieza rota o rasgada, no utilice el producto hasta que no se repare. Póngase en contacto con Ergobaby para solicitar piezas de repuesto.

- No utilice ningún accesorio, arnés o pieza de repuesto que no sean los aprobados por Ergobaby.
- Este producto no es un juguete. No deje que los niños utilicen o jueguen con el producto en una posición que no sea la recomendada

Silla

IMPORTANTE: La silla está diseñada para adultos y niños de más de 3 años que puedan sentarse y levantarse solos. No adecuado para niños de menos de 3 años.

Peso máx.: 100 kg

- La silla se puede plegar o cerrar si el bloqueo no está bien activado.
- Despliegue la silla por completo y active los bloqueos antes de que se siente el niño.
- No permita NUNCA que el niño pliegue o despliegue la silla.
- NO coloque el producto cerca de una ventana, ya que el niño puede usarla como escalón y precipitarse por la ventana.
- Tenga en cuenta el riesgo que supone que haya un fuego abierto u otra fuente de calor intenso (como chimeneas eléctricas o de gas) cerca del producto.
- NO coloque el producto cerca de una ventana que tenga cordones de un estor o unas cortinas, ya que el niño podría enredarse y ahogarse.
- Si falta cualquier pieza o hay alguna pieza rota o rasgada, no utilice el producto hasta que no se repare. Póngase en contacto con Ergobaby para solicitar piezas de repuesto.
- No utilice ningún accesorio o pieza de repuesto que no sean los aprobados por Ergobaby.

Limpieza, cuidado y mantenimiento

Partes duras: Limpie el producto con un paño húmedo. Utilice luego un paño seco para eliminar el exceso de agua o humedad. Asegúrese de secar bien las superficies de madera después de limpiarlas. No recomendamos usar ningún detergente o sustancia química para limpiar el producto.

Arnés: Limpie solo la superficie. Deje secar al aire. No usar lejía.

Accesorio de la bandeja: Retírelo de la bandeja. Lávelo a mano con un jabón suave o colóquelo en la bandeja superior del lavaplatos.

Bandeja: Lávelo a mano con un jabón suave.

Mantenimiento: Revise regularmente el producto y asegúrese de que todas las piezas están bien sujetas y apretadas.

Almacenamiento: Cuando no utilice el producto, guárdelo en un lugar donde no le dé la luz solar directa, ya que los colores pueden deteriorarse.

IMPORTANT ! À LIRE ATTENTIVEMENT ET À CONSERVER POUR CONSULTATION ULTÉRIEURE

Lire toutes les instructions avant utilisation. Le non-respect de ces mises en garde et instructions peut entraîner des blessures graves, voire la mort.

▲ Le montage doit être effectué par un adulte : l'emballage contient des pièces de petite taille. Tenez toutes les pièces hors de portée des enfants.

Chaise Haute

! AVERTISSEMENT

IMPORTANT : Ce produit est destiné aux enfants capables de s'asseoir seuls, à partir d'environ 6 mois et jusqu'à 3 ans ou 15kg. N'utilisez la chaise haute qu'avec un enfant capable de s'asseoir seul.

- RESPECTEZ LES INSTRUCTIONS DU FABRICANT.
- NE LAISSEZ PAS L'ENFANT SANS SURVEILLANCE.
- LE HARNAIS EST INDISPENSABLE ET DOIT ÊTRE AJUSTÉ CORRECTEMENT POUR ÉVITER LES CHUTES (QUI SONT À L'ORIGINE DE LA PLUPART DES BLESSURES LIÉES AUX CHAISES HAUTES).
- PLACEZ LA CHAISE HAUTE À L'ÉCART DES MEUBLES, BANCS, ETC., POUR ÉVITER TOUTE CHUTE OU BLESSURE LIÉE À LA PROXIMITÉ D'OBJETS DANGEREUX.
- NE PAS UTILISER LA CHAISE HAUTE SI ELLE NE FONCTIONNE PAS CORRECTEMENT. CONTACTER ERGOBABY POUR CONNAÎTRE LES OPTIONS DE RÉPARATION OU DE REMPLACEMENT DU PRODUIT.

RISQUE DE CHUTE : Il est arrivé que des enfants soient victimes de graves lésions cérébrales (fractures du crâne, notamment en tombant d'une chaise haute. Une chute peut survenir à tout moment si l'enfant n'est pas correctement attaché.

- Il est impératif de toujours utiliser et régler correctement le système de maintien. Assurez-vous que le harnais est correctement attaché.
- L'enfant doit être attaché en permanence dans la chaise haute grâce au système de maintien.
- La tablette n'est pas conçue pour retenir l'enfant dans la chaise.
- Restez près de l'enfant et surveillez-le en permanence. NE JAMAIS laisser l'enfant sans surveillance.
- La chaise haute risque de basculer si l'enfant s'appuie avec ses pieds contre une table ou tout autre meuble.
- Pour réduire le risque de blessures, placez la chaise haute à l'écart des meubles, murs, surfaces et liquides chauds, cordons de stores et rideaux, et câbles électriques. Placez la chaise haute à l'écart des meubles lorsqu'elle n'est pas utilisée à table sans tablette.
- Le produit doit être utilisé uniquement sur des surfaces horizontales, plates et planes. Ne placez pas le produit en hauteur sur une table ou tout autre meuble.
- Évitez les risques de pincement pouvant occasionner des blessures. Lorsque vous attachez la tablette, tenez les mains et les pieds de l'enfant éloignés de la tablette.
- Lors du pliage ou du dépliage du produit, tenez les enfants à l'écart pour éviter tout risque de blessure.
- La chaise haute ne doit être utilisée que par un enfant capable de se tenir assis et de maintenir sa position.
- Risque de chute : ne laissez pas votre enfant grimper sur le produit.
- N'utilisez pas le produit si toutes les pièces ne sont pas correctement attachées et ajustées.
- S'assurer que le produit est toujours à bonne distance de toute flamme ou autre source de chaleur (poêle, réchaud, etc.).

- Si certaines pièces sont endommagées, cassées ou manquantes, n'utilisez pas le produit tant que le problème n'est pas résolu. Contactez Ergobaby si vous avez besoin de pièces de rechange.
- N'utilisez pas d'accessoires, harnais ou pièces de rechange autres que ceux approuvés par Ergobaby.
- Ce produit n'est pas un jouet. Ne laissez pas les enfants jouer avec le produit ou l'utiliser dans une position non recommandée.

Chaise

IMPORTANT : La chaise est destinée aux adultes et aux enfants de plus de 3 ans capables de monter et descendre du produit par leurs propres moyens. Ne convient pas aux enfants de moins de 3 ans.

Poids maximal : 100 kg

- Si elle n'est pas correctement verrouillée, la chaise peut se replier ou basculer.
- Déployez complètement la chaise et verrouillez-la avant de laisser l'enfant s'y asseoir.
- Ne laissez JAMAIS l'enfant déplier ou replier la chaise lui-même.
- Ne placez PAS ce produit près d'une fenêtre. L'enfant pourrait s'en servir comme marchepied et tomber par la fenêtre.
- S'assurer que le produit est toujours à bonne distance de toute flamme ou autre source de chaleur (poêle, réchaud, etc.).
- Ne placez PAS ce produit près d'une fenêtre avec des cordons de stores ou de rideaux (risque d'étranglement pour l'enfant).
- Si certaines pièces sont endommagées, cassées ou manquantes, n'utilisez pas le produit tant que le problème n'est pas résolu. Contactez Ergobaby si vous avez besoin de pièces de rechange.
- N'utilisez pas d'accessoires ou pièces de rechange autres que ceux approuvés par Ergobaby.

Nettoyage et entretien

Pièces dures : Nettoyez avec un linge humide propre. Utilisez un linge sec pour éponger l'eau ou l'humidité. Veillez à bien sécher les surfaces en bois après le nettoyage.

Nous déconseillons d'utiliser des détergents ou des produits chimiques pour nettoyer le produit.

Harnais : Nettoyez en surface uniquement. Laissez sécher à l'air libre. Ne pas utiliser d'eau de javel.

Sur-tablette : Retirez la sur-tablette de la tablette. Nettoyez-la à la main avec un savon doux, ou placez-la dans le panier supérieur du lave-vaisselle.

Tablette : Nettoyez-la à la main avec un savon doux.

Entretien : Inspectez régulièrement le produit et assurez-vous que toutes les pièces sont attachées et bien serrées.

Rangement : Lorsque vous n'utilisez pas le produit, rangez-le à l'abri de la lumière naturelle directe (celle-ci risque d'estomper les couleurs ou détériorer le produit).

IMPORTANTE! LEGGERE ATTENTAMENTE E CONSERVARE PER FUTURE CONSULTAZIONI

Prima dell'uso, leggere le istruzioni. La mancata osservanza di queste avvertenze ed istruzioni può provocare lesioni gravi o mortali.

⚠ È richiesto l'assemblaggio da parte di un adulto: La confezione contiene piccole parti. Tenere tutti i componenti fuori dalla portata dei bambini.

Seggiolone

⚠ ATTENZIONE

IMPORTANTE: Questo prodotto è destinato a bambini in grado di stare seduti da soli (circa 6 mesi) e fino a 3 anni o un peso massimo di 15 kg. Non utilizzare il seggiolone finché il bambino non riesce a stare seduto da solo.

- SEGUIRE LE ISTRUZIONI DEL PRODUTTORE.
- NON LASCIARE IL BAMBINO INCUSTODITO.
- L'IMBRACATURA DEVE ESSERE SEMPRE UTILIZZATA E MONTATA CORRETTAMENTE – LA MAGGIOR PARTE DELLE LESIONI DA SEGGIOLONE SONO CAUSATE DA CADUTE.
- POSIZIONARE IL SEGGIOLONE LONTANO DA STRUTTURE SOLIDE E PANCHE PER EVITARE LESIONI CAUSATE DA CADUTE E DALL'ACCESSO AD OGGETTI PERICOLOSI.
- NON UTILIZZARE IL SEGGIOLONE SE NON FUNZIONA CORRETTAMENTE. CONTATTARE ERGOBABY PER OPZIONI DI RIPARAZIONE O SOSTITUZIONE.

PERICOLO DI CADUTE: I bambini hanno subito gravi ferite alla testa tra cui fratture del cranio cadendo dal seggiolone.

Le cadute possono verificarsi improvvisamente se il bambino non è trattenuto adeguatamente.

- Utilizzare sempre il sistema di ritenuta e regolare in modo che aderisca perfettamente. Assicurarsi che l'imbracatura sia montata correttamente.
- Il bambino deve essere sempre legato in modo sicuro al seggiolone dal sistema di ritenuta.
- Il vassoio non è progettato per tenere il bambino sulla sedia.
- Stare vicino e guardare il bambino durante l'uso. NON lasciare MAI il bambino incustodito.
- Fate attenzione: potrebbe inclinarsi nel caso in cui il bambino spingesse con i piedi contro un tavolo o qualsiasi altra struttura.
- Per ridurre il rischio di lesioni, posizionare il seggiolone lontano da mobili, pareti, superfici calde e liquidi, cavi di copertura delle finestre e cavi elettrici. Posizionare il seggiolone lontano dai mobili quando non viene utilizzato a tavola con il vassoio rimosso.
- Utilizzare sempre il prodotto su superfici piane, uniformi e orizzontali. Non sollevare il prodotto appoggiandolo su qualsiasi struttura o tavolo.
- Evitare lesioni da pizzicamento. Tenere le mani e i piedi del bambino lontani dal bracciolo quando si fissa il vassoio.
- Tenere i bambini lontani dal prodotto durante l'apertura e la chiusura per evitare lesioni.
- Il seggiolone deve essere utilizzato solo quando il bambino è in grado di stare seduto in posizione eretta in modo affidabile e costante.
- Pericolo di caduta: evitare che il bambino si arrampichi sul prodotto.
- Non utilizzare il prodotto se tutti i componenti non sono montati e regolati correttamente.
- Prestare attenzione al rischio di fuochi aperti e altre fonti di calore intenso, come fuochi elettrici, fuochi a gas, ecc., in prossimità del prodotto.
- Non utilizzare il prodotto se una parte è rotta, strappata o mancante, fino a quando questa non viene riparata o sostituita. Contattare Ergobaby per i pezzi di ricambio.

- Non utilizzare accessori, imbracature o parti di ricambio diverse da quelle approvate da Ergobaby.
- Questo prodotto non è un giocattolo. Non permettere ai bambini di giocare con il prodotto o utilizzarlo in una posizione non consigliata.

Sedia

IMPORTANTE: La sedia è destinata ad adulti e bambini di età superiore ai 3 anni che possano sedersi e alzarsi dal prodotto da soli. Non adatto a bambini sotto i 3 anni.

Peso massimo: 100 kg

- La sedia può piegarsi o crollare se il blocco non è completamente inserito.
- Aprire completamente la sedia e inserire completamente i blocchi prima di consentire al bambino di sedersi.
- NON consentire MAI al bambino di aprire o chiudere la sedia.
- NON posizionare questo prodotto vicino ad una finestra in quanto può essere utilizzato come gradino dal bambino e provocarne la caduta fuori dalla finestra.
- Prestare attenzione al rischio di fuochi aperti e altre fonti di calore intenso, come fuochi elettrici, fuochi a gas, ecc., in prossimità del prodotto.
- NON posizionare questo prodotto vicino ad una finestra a cui cavi di persiane o tende potrebbero strangolare un bambino.
- Non utilizzare il prodotto se una parte è rotta, strappata o mancante, fino a quando questa non viene riparata o sostituita. Contattare Ergobaby per i pezzi di ricambio.
- Non utilizzare accessori o parti di ricambio diverse da quelle approvate da Ergobaby.

Pulizia, cura e manutenzione

Parti rigide: Pulire con un panno umido pulito. Utilizzare un panno asciutto per rimuovere l'acqua o l'umidità in eccesso. Prestare particolare attenzione ad asciugare il più possibile le superfici in legno dopo la pulizia. Si sconsiglia l'utilizzo di detersivi o prodotti chimici per pulire il prodotto.

Imbracatura: Pulire solo la superficie. Asciugatura all'aria aperta. Non candeggiare.

Inserto vassoio: Rimuovere dal vassoio. Lavare a mano con sapone neutro o metterlo nel cestello superiore della lavastoviglie.

Vassoio: Lavare a mano con sapone neutro.

Manutenzione: Ispezionare regolarmente il prodotto e assicurarsi che tutti i pezzi siano ben posizionati e fissati saldamente.

Conservazione: Quando non è in uso, porre al riparo dalla luce solare diretta in quanto potrebbe sbiadire i colori o causare difetti.

중요! 신중하게 읽고 나중에 참조하기 위해 잘 보관하여 주십시오

사용 전 설명서를 모두 읽으십시오. 경고와 설명서를 준수하지 않을 경우 심각한 부상이나 사망에 이를 수 있습니다
▲ 성인 조립 필요: 포장물에는 작은 부품들이 들어 있습니다. 모든 구성품을 어린 아이의 손이 닿지 않는 곳에 두십시오

유아 식탁의자

⚠ 경고

중요: 이 제품은 혼자 앉을 수 있는 6개월 이상부터 36개월 이하 또는 몸무게 15kg 이하의 아이를 위한 제품입니다

- 제조자의 지침을 따라 주십시오
- 아이를 혼자 두지 마십시오
- 사용 중 항상 벨트를 올바르게 장착해 주십시오. 유아 식탁의자 부상은 대부분 낙상으로 인한 것입니다
- 낙상 방지를 위해 견고한 구조물이나 벤치 가까이에 유아식탁의자를 사용하지 마십시오
- 제대로 작동하지 않는 경우 이 유아용 식사 의자를 사용하지 마십시오. 수리 또는 교체 옵션에 대해서는 에르고베이비에 문의하십시오.

낙상 위험: 아이들은 유아용 식탁의자에서 떨어지면 두개골절을 포함하여 심각한 두부 손상을 입습니다. 아이를 제대로 제지하지 않으면 갑자기 넘어질 수 있으니 주의하십시오

- 벨트를 항상 사용하고 몸에 맞게 조정하십시오. 사용 전 벨트가 올바르게 장착되었는지 확인하십시오
- 유아 식탁의자 사용 시 항상 벨트를 장착하십시오
- 식탁은 아이를 고정시키는 용도가 될 수 없습니다
- 사용하는 동안 아이 곁에서 지켜봐 주십시오. 절대 아이를 혼자 두지 마십시오
- 아이가 식탁 또는 다른 구조물을 발로 밀면 식탁의자가 기울어질 위험이 있음을 인지하십시오
- 부상 위험을 줄이기 위해 가구, 벽, 뜨거운 액체나 열이 있는 곳, 블라이트 끈, 전기코드 등으로부터 떨어진 곳에서 사용하십시오
- 식탁에서 의자를 사용하지 않을 경우 식판을 제거한 채 가구로부터 멀리 떨어진 곳에 두십시오
- 항상 평평한 곳에서 사용하십시오. 제품을 구조물이나 식탁 위에 올려놓지 마십시오
- 끼임으로 인한 부상에 주의하십시오. 식판을 고정할 때에는 아이의 손과 발이 팔걸이에 끼이지 않도록 주의하십시오
- 부상 예방을 위해 아이와 떨어진 곳에서 제품을 접거나 펼치십시오
- 아이가 안정적이고 일관되게 앉아 있을 수 있는 경우에만 유아 식탁의자를 사용해야 합니다
- 낙상 위험: 아이가 제품을 기어오르지 못하게 하십시오
- 모든 구성품을 올바르게 장착하고 조립한 후 제품을 사용하십시오
- 제품 주변에서 화기 및 전기바 화재, 가스 화재 등과 같은 강한 열원의 위험에 유의하십시오.
- 부품 파손, 찢어짐, 누락된 경우 제품 사용을 중단하시고 에르고베이비를 통해 부품 교체를 받으십시오
- 에르고베이비에서 승인한 부품이 아닌 다른 부속품, 벨트 또는 교체 부품을 사용하지 마십시오
- 이 제품은 장난감이 아닙니다. 아이가 제품을 가지고 놀거나 권장되지 않은 위치에서 사용하지 않도록 주의하십시오

의자

중요: 의자는 혼자서 제품에 앉고 내릴 수 있는 3세 이상의 아이 또는 성인을 위한 것입니다. 3세 미만의 어린이에게는 적합하지 않습니다.

최대 몸무게: 100 kg

- 잠금 장치가 완전히 잠기지 않으면 의자가 접히거나 내려앉을 수 있습니다
- 아이를 앉히기 전, 의자를 완전히 펼치고 잠금장치를 확실하게 고정해 주십시오
- 절대 아이가 의자를 접거나 펴게 두지 마십시오
- 이 제품을 창문 근처에 두지 마십시오 아이가 계단으로 사용하여 창문 밖으로 나갈 수 있습니다
- 제품 주변에서 화기 및 전기바 화재, 가스 화재 등과 같은 강한 열원의 위험에 유의하십시오.
- 블라인드 또는 커튼의 끈이 아이의 목을 조를 수 있으니 창문 근처에 제품을 두지 마십시오
- 부품의 파손, 찢어짐, 누락된 경우 제품 사용을 중단하시고 에르고베이비를 통해 부품 교체를 받으십시오
- 에르고베이비에서 승인한 부품이 아닌 다른 부속품, 벨트 또는 교체 부품을 사용하지 마십시오

세척 및 유지관리

전체: 젖은 천으로 깨끗이 닦은 후 마른 천으로 남은 물기나 습기를 제거하십시오. 청소 후 나무 표면을 완벽하게 말려주십시오. 세제나 화학물질은 사용하지 않는 것이 좋습니다

안전벨트: 표면만 깨끗이 닦으십시오. 건조기나 표백제 사용을 하지 마십시오

식민 인서트: 분리 후 순한 세제로 세척하거나 식기세척기 사용 시에는 맨 위에서 저온에 세척하십시오

식판: 순한 세제로 손세탁 하십시오

유지보수: 정기적으로 제품을 점검하고 모든 부분이 잘 조여있고 단단히 고정되어 있는지 확인하십시오

보관: 사용하지 않을 때에는 직사광선을 피해 건조한 곳에서 보관하십시오

BELANGRIJK! GOED LEZEN EN BEWAREN VOOR TOEKOMSTIG GEBRUIK

Lees alle instructies voor gebruik. Als u deze waarschuwingen en instructies niet opvolgt, kan dit leiden tot ernstig letsel of overlijden.

⚠️ **Moet door een volwassene in elkaar worden gezet: Verpakking bevat kleine onderdelen. Houd alle onderdelen buiten bereik van kinderen.**

Kinderstoel

⚠️ WAARSCHUWING

BELANGRIJK: Dit product is bedoeld voor kinderen die zonder hulp rechtop kunnen zitten (vanaf ongeveer 6 maanden) en kan worden gebruikt tot ze 3 jaar oud zijn of 15 kg wegen. Neem de kinderstoel pas in gebruik wanneer het kind zonder hulp rechtop kan zitten.

- VOLG DE GEBRUIKSAANWIJZING VAN DE FABRIKANT.
- LAAT HET KIND NOOIT ZONDER TOEZICHT ACHTER.
- HET TUIGJE MOET ALTIJD WORDEN GEBRUIKT EN MOET OP DE JUISTE WIJZE ZIJN BEVESTIGD. DE MEESTE ONGEVALLLEN MET KINDERSTOELN WORDEN VEROORZAAKT DOOR VALPARTIJEN.
- PLAATS DE KINDERSTOEL NIET IN DE BUURT VAN MASSIEVE OBJECTEN EN ZITBANKEN OM LETSEL TE VOORKOMEN DOOR VALPARTIJEN OF DOORDAT GEVAARLIJKE VOORWERPEN BINNEN BEREIK LIGGEN.
- GEBRUIK DE KINDERSTOEL NIET WANNEER DEZE NIET CORRECT FUNCTIONEERT. NEEM CONTACT OP MET ERGOBABY VOOR INFORMATIE OVER MOGELIJKHEDEN VOOR REPARATIE OF VERVANGING.

RISICO OP VALLLEN: Er zijn kinderen die ernstig hoofdletsel hebben opgelopen, waaronder schedelfracturen, doordat ze uit een kinderstoel vielen. Valpartijen kunnen zich plotseling voordoen wanneer een kind niet op de juiste wijze is vastgezet.

- Gebruik altijd het tuigje en trek het stevig aan. Controleer of het tuigje goed zit.
- Een kind moet altijd met het tuigje in de kinderstoel worden vastgezet.
- Het tafelblad is niet bedoeld om een kind veilig in de stoel vast te zetten.
- Blijf tijdens gebruik in de buurt en blijf het kind in de gaten houden. Laat het kind NOOIT zonder toezicht achter.
- Houd er rekening mee dat de kinderstoel kan kantelen wanneer het kind de voeten tegen een tafel of een ander object kan duwen.
- Om het risico op letsel te verminderen, moet u de kinderstoel niet in de buurt zetten van meubels, muren, hete oppervlakken en vloestoffen, jaloeziekoorden en elektriciteitsnoeren. Als de kinderstoel zonder tafelblad wordt gebruikt, maar niet aan een tafel, plaats de kinderstoel dan niet in de buurt van meubilair.
- Gebruik het product altijd op een vlak, egaal en horizontaal oppervlak. Verhoog het product niet door het op een object of tafel te plaatsen.
- Voorkom letsel ten gevolge van beknelling. Houd de handen en voeten van het kind uit de buurt wanneer u het tafelblad bevestigt.
- Om letsel te voorkomen moet u kinderen uit de buurt houden wanneer u het product in- of uitklapt.
- De kinderstoel mag alleen worden gebruikt wanneer het kind gedurende langere tijd goed rechtop kan zitten.
- Valrisico: voorkom dat uw kind het product beklimt.
- Gebruik het product uitsluitend wanneer alle onderdelen op de juiste wijze zijn bevestigd en ingesteld.
- Houd rekening met de risico's van open vuur en andere hittebronnen, zoals straalkachels en gaskachels, in de buurt van het product.
- Gebruik het product niet wanneer een onderdeel is beschadigd of versleten, of wanneer er een onderdeel ontbreekt. Neem in een dergelijk geval het product pas na reparatie of vervanging weer in gebruik. Neem contact op met Ergobaby voor reserveonderdelen.

- Gebruik uitsluitend accessoires, tuigjes en reserveonderdelen die door Ergobaby zijn goedgekeurd.
- Dit product is geen speelgoed. Laat kinderen niet spelen met het product en gebruik het product niet op een niet-aanbevolen plaats.

Stoel

BELANGRIJK: De stoel is bedoeld voor volwassenen en kinderen ouder dan 3 jaar die zelfstandig in en uit het product kunnen komen.

Niet geschikt voor kinderen onder de 3 jaar.

Maximumgewicht: 100 kg

- De stoel kan inklappen of stuk gaan wanneer deze niet volledig is vergrendeld.
- Klap de stoel volledig open en zorg dat de vergrendelingen goed vast zitten voordat u een kind in de stoel laat plaatsnemen.
- Laat een kind de stoel NOOIT in- of uitklappen.
- Plaats dit product NIET in de buurt van een raam, omdat het product door een kind kan worden gebruikt als opstap, waardoor het kind uit het raam kan vallen.
- Houd rekening met de risico's van open vuur en andere hittebronnen, zoals straalkachels en gaskachels, in de buurt van het product.
- Plaats dit product NIET in de buurt van een venster waar het koord van een jaloezie of gordijn het kind kan verstikken.
- Gebruik het product niet wanneer een onderdeel is beschadigd of versleten, of wanneer er een onderdeel ontbreekt. Neem in een dergelijk geval het product pas na reparatie of vervanging weer in gebruik. Neem contact op met Ergobaby voor reserveonderdelen.
- Gebruik uitsluitend accessoires en reserveonderdelen die door Ergobaby zijn goedgekeurd.

Reiniging, verzorging en onderhoud

Harde materialen: Reinig met een schone, vochtige doek. Gebruik een droge doek om overtollig water en vocht te verwijderen. Besteed na reiniging extra aandacht aan het zo goed mogelijk droog maken van de houten oppervlakken. We raden u aan om bij de reiniging van het product geen schoonmaakmiddelen of chemicaliën te gebruiken.

Tuigje: Maak alleen het oppervlak schoon. Aan de lucht laten drogen. Geen bleekmiddel gebruiken.

Tafelbladinzet: Maak de inzet los van het tafelblad. Reinig vde inzet handmatig met milde zeep of plaats de inzet in het bovenrek van de vaatwasser.

Tafelblad: Reinig handmatig met milde zeep.

Onderhoud: Kijk het product regelmatig na en controleer of alles goed vast zit.

Opbergen: Wanneer het product niet wordt gebruikt, berg het dan op en stel het niet bloot aan direct zonlicht, omdat anders de kleuren kunnen vervagen en er defecten kunnen ontstaan.

IMPORTANTE! LEIA ATENTAMENTE E GUARDE PARA FUTURA REFERÊNCIA

Ler todas as instruções antes de usar. A inobservância destes avisos e instruções pode dar origem a ferimentos graves ou fatais.

▲ A montagem deve ser efetuada por um adulto: A embalagem contém peças pequenas. Manter todos os componentes fora do alcance das crianças.

Cadeira de refeição

AVISO

IMPORTANTE: Este produto destina-se a crianças capazes de se sentarem sem ajuda (cerca de 6 meses) e até aos 3 anos ou com peso máximo de 15 kg. Utilize a cadeira de refeição apenas quando a criança se puder sentar sem ajuda.

- SIGA AS INSTRUÇÕES DO FABRICANTE.
- NÃO DEIXE A CRIANÇA SEM VIGILÂNCIA.
- O ARNÊS DEVE SER SEMPRE USADO E CORRETAMENTE AJUSTADO. A MAIORIA DOS FERIMENTOS COM CADEIRAS DE REFEIÇÃO É CAUSADA POR QUEDAS.
- AFASTE A CADEIRA DE REFEIÇÃO DE ESTRUTURAS SÓLIDAS E BANCOS PARA EVITAR LESÕES CAUSADAS POR QUEDAS E PELO ACESSO A OBJETOS PERIGOSOS.
- NÃO UTILIZE A CADEIRA DE REFEIÇÃO SE ESTA NÃO ESTIVER A FUNCIONAR CORRETAMENTE. INFORME-SE JUNTO DA ERGOBABY SOBRE AS POSSIBILIDADES DE REPARAÇÃO OU SUBSTITUIÇÃO.

RISCO DE QUEDA: Há crianças que sofreram traumatismos cranianos graves, incluindo fraturas do crânio, por terem caído da cadeira de refeição. As quedas podem ocorrer subitamente se a criança não estiver devidamente segura.

- Use sempre o sistema de retenção e ajuste-o bem e de forma cómoda. Certifique-se de que o arnês está corretamente ajustado.
- Utilize sempre o sistema de retenção quando a criança estiver na cadeira de refeição.
- O tabuleiro não serve para segurar a criança na cadeira.
- Mantenha-se por perto e vigie a criança durante a utilização. NUNCA deixe a criança sem vigilância.
- Tenha em atenção que a cadeira pode tombar se a criança empurrar os pés contra uma mesa ou qualquer outra estrutura.
- Para reduzir o risco de ferimentos, afaste a cadeira de refeição de móveis, paredes, superfícies e líquidos quentes, cordões de estores ou de cortinas e cabos elétricos. Afaste a cadeira de refeição de mobiliário quando esta não estiver a ser utilizada à mesa com o tabuleiro retirado.
- Utilize sempre o produto em superfícies planas, uniformes e horizontais. Não coloque o produto sobre uma estrutura ou mesa para o elevar.
- Evite ferimentos por entalamento. Mantenha as mãos e os pés da criança afastados do apoio de braços quando fixar o tabuleiro.
- Para evitar ferimentos, mantenha as crianças afastadas do produto quando o abrir e fechar.
- A cadeira de refeição só deve ser utilizada quando a criança for capaz de se sentar de forma fiável e consistente.
- Perigo de queda: não deixe a criança trepar para o produto.
- Utilize o produto apenas se todas as peças estiverem corretamente montadas e ajustadas.
- Esteja ciente do risco de chamas abertas e outras fontes de calor intenso, tais como sistemas de aquecimento elétrico ou a gás, na proximidade do produto.
- Se alguma peça estiver partida, desgastada ou em falta, não utilize o produto enquanto não for efetuada a respetiva reparação ou substituição. Contactar a Ergobaby para peças de substituição.

- Não use acessórios, arneses ou peças sobresselentes não aprovados pela Ergobaby.
- Este produto não é um brinquedo. Não permita que as crianças brinquem com o produto ou o usem numa posição que não é recomendada.

Cadeira

IMPORTANTE: A cadeira destina-se a adultos e a crianças com mais de 3 anos com capacidade para subirem e descerem do produto sem ajuda. Produto não adequado para crianças com idade inferior a 3 anos.

Peso máx.: 100 kg

- A cadeira pode dobrar-se ou cair se o fecho não estiver totalmente engatado.
- Abra completamente a cadeira e engate bem os fechos antes de permitir que a criança se sente.
- NUNCA permita que a criança abra ou feche a cadeira.
- NÃO coloque este produto junto de uma janela, uma vez que a criança pode usá-la como degrau e cair da janela.
- Esteja ciente do risco de chamas abertas e outras fontes de calor intenso, tais como sistemas de aquecimento elétrico ou a gás, na proximidade do produto.
- NÃO colocar este produto perto de uma janela onde cordas de persianas ou cortinas possam estrangular uma criança.
- Se alguma peça estiver partida, desgastada ou em falta, não utilize o produto enquanto não for efetuada a respetiva reparação ou substituição. Contactar a Ergobaby para peças de substituição.
- Não use acessórios ou peças sobresselentes não aprovados pela Ergobaby.

Limpeza, cuidados e manutenção

Produtos duráveis: Limpe com um pano limpo humedecido. Use um pano seco para remover o excesso de água ou humidade. Tenha o especial cuidado de secar o mais possível as superfícies de madeira após a limpeza. Não é recomendada a utilização de detergentes ou produtos químicos para limpar o produto.

Arnês: Limpeza da superfície unicamente. Secar ao ar. Não usar lixívia.

Bandeja removível: Retire do tabuleiro. Lave manualmente com um sabão suave ou coloque no cesto superior da máquina de lavar louça.

Tabuleiro: Lave manualmente com um sabão suave.

Manutenção: Inspeção regularmente o produto e certifique-se de que todas as ferragens estão apertadas e bem fixadas.

Arrumação: Quando não estiver a ser utilizado, guarde o produto num local protegido da luz solar direta, uma vez que esta pode provocar descoloração ou defeitos.

VIKTIGT! LÄS NOGA OCH SPARA FÖR FRAMTIDA REFERENS

Läs alla instruktioner före användning. Underlåtenhet att följa varningarna och instruktionerna i bruksanvisningen kan orsaka allvarliga skador eller dödsfall.

⚠ Ska monteras av en vuxen: Förpackningen innehåller små delar. Håll alla delar utom räckhåll för barn.

Barnstol

⚠ VARNING

VIKTIGT: Den här produkten är avsedd för barn som kan sitta upprätt utan hjälp (omkring 6 månader) och för barn upp till 3 år eller med en maximal vikt på 15 kg. Använd inte barnstolen förrän ditt barn kan sitta upprätt utan hjälp.

- FÖLJ TILLVERKARENS ANVISNINGAR.
- LÄMNA ALDRIG BARNET UTAN UPSIKT.
- DU MÅSTE ALLTID ANVÄNDA SELEN OCH DEN MÅSTE VARA KORREKT FASTSATT – DE FLESTA SKADOR FÖRKNIPTADE MED BARNSTOLAR ORSAKAS AV ATT BARNET FALLER.
- PLACERA ALDRIG BARNSTOLEN I NÄRHETEN AV FASTA KONSTRUKTIONER OCH BÄNKAR. PÅ SÅ SÄTT UNDVIKER DU ATT BARNET SKADAS FRÅN ATT FALLA NER OCH ATT DET KOMMER ÅT FARLIGA FÖREMÅL.
- ANVÄND INTE BARNSTOLEN OM DEN INTE FUNGERAR KORREKT. KONTAKTA ERGOBABY FÖR REPARATION ELLER ALTERNATIV FÖR BYTE.

FALLRISK: Det har hänt att barn har ådragit sig allvarliga huvudskador, däribland skullfrakturer när de har fallit ner från barnstolar. Barnet kan falla plötsligt om det inte är fastsatt på korrekt sätt.

- Använd alltid fasthållningsanordningen och justera den så att den sitter ordentligt. Se till att selen är korrekt monterad.
- Barnet ska alltid säkras med fasthållningssystemet i barnstolen.
- Brickan är inte designad för att hålla fast barnet i stolen.
- Håll dig nära och ett håll ett öga på barnet när det sitter i stolen. LämnA ALDRIG barnet utan uppsikt.
- Du måste vara medveten om risken att stolen välter om barnet trycker fötterna mot ett bord eller en annan konstruktion.
- Placera inte stolen i närheten av möbler väggar, heta ytor och vätskor, persiennsnören och elsladdar för att minska risken för skada. Placera inte stolen i närheten av möbler när den inte användas vid ett bord och när brickan är borttagen.
- Produkten ska endast användas på en plan och jämn horisontell yta. Du får aldrig ställa upp produkten på en konstruktion eller ett bord.
- Undvik klämskador. Håll barnets händer och fötter borta från armstödet när du fäster brickan.
- Håll barn på avstånd från produkten när du faller upp eller ihop den, annars kan de skadas.
- Barnstolen får endast användas när barnet klarar att sitta upprätt på egen hand utan problem.
- Fallrisk: låt inte barnet klättra på produkten.
- Produkten får endast användas när alla komponenter är korrekt monterade och justerade.
- Var medveten om faror med öppen eld och andra starka värmekällor, såsom värmefläktar, gasbrännare osv. i omedelbar närhet av produkten.
- Använd inte produkten om någon del är trasig, har fallit av eller saknas. I sådana fall måste produkten repareras innan den kan användas. Kontakta Ergobaby för reservdelar.

- Använd inte andra tillbehör, selar eller reservdelar än de som har godkänts av tillverkaren.
- Den här produkten är inte en leksak. Låt inte barn leka med produkten eller använda den i en position som inte rekommenderas.

Stol

VIKTIGT: Stolen är avsedd för vuxna och barn över 3 års ålder som själva kan ta sig in i och ut ur produkten. Inte lämplig för barn under 3 år.

Maximal vikt: 100 kg

- Stolen kan vikas eller falla ihop om låset inte är helt låst.
- Fäll ut stolen helt och koppla på låsen innan du låter barnet sitta i stolen.
- Låt ALDRIG barnet fälla ihop eller fälla ut stolen.
- PLACERA INTE den här produkten nära ett fönster eftersom barnet då skulle kunna klättra upp i fönstret och falla ut från det.
- Var medveten om faror med öppen eld och andra starka värmekällor, såsom värmefläktar, gasbrännare osv. i omedelbar närhet av produkten.
- Placera INTE denna produkt i närheten av ett fönster, då snören från persiennier eller gardiner kan strypa barnet.
- Använd inte produkten om någon del är trasig, har fallit av eller saknas. I sådana fall måste produkten repareras innan den kan användas. Kontakta Ergobaby för reservdelar.
- Använd inte andra tillbehör eller reservdelar än de som har godkänts av Ergobaby.

Rengöring, skötsel och underhåll

Hårdvaror: Torka av stolen med en ren och fuktig trasa. Använd en torr trasa för att torka stolen torr. Torka träytorna extra noggrant efter rengöring. Vi rekommenderar inte att använda rengöringsmedel eller kemikalier för att rengöra produkten.

Sele: Endast ytrensning. Lufttorka. Blekmedel får ej användas.

Insats för brickan: Ta bort den från brickan. Handtvätta med en mild såpa eller sätt in den i det översta facket i diskmaskinen.

Bricka: Handtvätta med en mild såpa.

Underhåll: Inspektera produkten regelbundet och se till att alla beslag och fästen är åtdragna och fastsatta på ett säkert sätt.

Lagring: När stolen inte används ska den förvaras på en plats där den inte utsätts för direkt solljus, annars kan färgerna blekas.

WAŻNE! UWAŻNIE PRZECZYTAĆ I ZACHOWAĆ DO PRZYSZŁEJ KONSULTACJI

Przed użyciem przeczytać całą instrukcję obsługi. Niezastosowanie się do tych ostrzeżeń oraz instrukcji może spowodować poważne obrażenia lub śmierć.

▲ Montaż tylko przez osoby dorosłe: Opakowanie zawiera małe elementy. Chronić wszystkie elementy składowe przed dziećmi.

Wysokie krzeselko

▲ OSTRZEŻENIE

WAŻNE: Produkt jest przeznaczony dla dzieci umiających siedzieć samodzielnie (w wieku ok. 6 miesięcy) do wieku 3 lat lub maksymalnej masy 15 kg. Nie używać wysokiego krzeselka jeśli dziecko potrafi już samodzielnie siedzieć.

- PRZESTRZEGAĆ INSTRUKCJI PRODUCENTA.
- NIE POZOSTAWIĄC DZIECKA BEZ OPIEKI.
- UPRZEŻY NALEŻY UŻYWAĆ ZAWSZE I MUSI BYĆ ONA PRAWIDŁOWO DOPASOWANA - WIĘKSZOŚĆ OBRAŻEŃ ZWIĄZANYCH Z WYSOKIMI KRZESŁKAMI WYNIKA Z UPADKÓW.
- WYSOKIE KRZESŁKO NALEŻY USTAWIĄC Z DAŁĄ OD PEŁNYCH STRUKTUR I BLATÓW, ABY UNIKNĄĆ OBRAŻEŃ SPOWODOWANYCH UPADKAMI LUB DOSTĘPEM DO NIEBEZPIECZNYCH PRZEDMIOTÓW.
- NIE UŻYWAĆ WYSOKIEGO KRZESŁKA, JEŚLI NIE DZIAŁA PRAWIDŁOWO. PROSIMY SKONTAKTOWAĆ SIĘ Z FIRMĄ ERGOBABY W CELU NAPRAWY LUB OTRZYMANIA CZĘŚCI ZAMIENNYCH.

RYZYKO UPADKU: Dzieci, które wypadły z wysokich krzesłek odniosły poważne obrażenia głowy obejmujące pęknięcia czaszki. Nieprawidłowo zabezpieczone dziecko może nagle wypaść.

- Zawsze używać paszków zabezpieczających wyregulowanych tak, by ciasno przylegały. Upewniać się, że uprząż jest prawidłowo dopasowana.
- Dziecko powinno być zabezpieczone uprzążą w wysokim krzeselku przez cały czas.
- Stolik nie jest przeznaczony do przytrzymywania dziecka na krzeselku.
- Podczas korzystania z krzeselka należy przebywać obok i obserwować dziecko. NIGDY nie należy zostawiać dziecka bez opieki.
- Pamiętać o ryzyku przewrócenia się, jeżeli dziecko może odepchnąć się stopami od stołu lub innego przedmiotu.
- Aby zmniejszyć ryzyko obrażeń, krzeselko należy ustawiać z dala od mebli, ścian, gorących powierzchni i płynów, linek do zasłon okiennych i przewodów elektrycznych. Jeżeli krzeselko nie jest używane przy stole ze zdjętym stolikiem, ustawiać je z dala od mebli.
- Zawsze ustawiać krzeselko na powierzchni płaskiej, równej i poziomej. Nie ustawiać krzeselka na stole ani innych przedmiotach.
- Unikać obrażeń z powodu zaciśnięcia. Podczas mocowania stolika trzymać ręce i stopy dziecka z dala od podłokietnika.
- Aby uniknąć obrażeń, trzymać dziecko z dala od krzeselka podczas składania i rozkładania.
- Wysokiego krzeselka należy używać, jeżeli dziecko umie samodzielnie i pewnie siedzieć w pozycji wyprostowanej.
- Zagrożenie upadkiem: nie pozwalać dziecku wspinać się na krzeselko.
- Nie używać krzeselka zanim wszystkie elementy składowe nie zostaną prawidłowo zamocowane i wyregulowane.
- Pamiętać o ryzyku stwarzanym przez otwarty ogień i inne źródła silnego ciepła, takie jak piecyki elektryczne, piecyki gazowe itp. w pobliżu produktu.
- Jeżeli którakolwiek z części jest uszkodzona lub nieobecna, nie używać produktu do momentu naprawy lub wymiany. Skontaktować się z firmą Ergobaby w celu otrzymania części zamiennych.

- Nie używać akcesoriów, uprząży ani części zamiennych niezatwierdzonych przez firmę Ergobaby.
- Produkt ten nie jest zabawką. Nie pozwalać dzieciom bawić się produktem ani używać go w niezalecanych położeniach.

Krzeselko

WAŻNE: Krzeselko jest przeznaczone dla osób dorosłych i dzieci powyżej 3. roku życia, które mogą samodzielnie na nim siadać i zeń wstawać. Nie nadaje się do użytku dla dzieci poniżej 3 roku życia.

Masa maksymalna: 100 kg

- Jeżeli blokada nie jest całkowicie zamknięta, krzeselko może się złożyć lub zapadnąć.
- Przed pozwoleniem dziecku, aby siadło na krzeselku, całkowicie rozłożyć krzeselko i prawidłowo włożyć blokady.
- NIGDY nie pozwalać dziecku na składanie lub rozkładanie krzeselka.
- NIE ustawiać produktu w pobliżu okna, ponieważ dziecko może go użyć jako stopień i wypaść przez okno.
- Pamiętać o ryzyku stwarzanym przez otwarty ogień i inne źródła silnego ciepła, takie jak piecyki elektryczne, piecyki gazowe itp. w pobliżu produktu.
- NIE ustawiać produktu w pobliżu okna, gdzie sznurki rolet lub zasłony mogą spowodować uduszenie dziecka.
- Jeżeli którakolwiek z części jest uszkodzona lub nieobecna, nie używać produktu do momentu naprawy lub wymiany. Skontaktować się z firmą Ergobaby w celu otrzymania części zamiennych.
- Nie używać akcesoriów ani części zamiennych niezatwierdzonych przez firmę Ergobaby.

Czyszczenie, dbałość i pielęgnacja

Elementy twarde: Czyścić czystą i wilgotną szmatką. Do usuwania nadmiaru wody lub wilgoci używać suchej szmatki. Po wyczyszczeniu dodatkowo zadbać o jak najlepsze osuszenie powierzchni drewna. Odradzamy stosowanie detergentów lub środków chemicznych do czyszczenia produktu.

Uprząż: Tylko czyszczenie powierzchni. Suszyć na wolnym powietrzu. Nie używać wybielacza.

Wkładka stolika: Wyjąć ze stolika. Myć ręcznie łagodnym mydłem lub umieszczać na górnej półce zmywarki do naczyń.

Stolik: Myć ręcznie łagodnym mydłem.

Konserwacja: Regularnie sprawdzać produkt i upewniać się, że wszystkie mocowania są dokręcone i pewnie zamocowane.

Przechowywanie: Przechowywać w miejscu bez bezpośredniego dostępu światła słonecznego, ponieważ może ono spowodować blaknięcie kolorów lub inne wady.

FONTOS! OLVASSA EL KÖRÜLTEKINTŐEN TOVÁBBI HIVATKOZÁS CÉLJÁBÓL

Használat előtt olvassa el az utasításokat. A figyelmeztetések és utasítások figyelmen kívül hagyása súlyos sérülést vagy halált okozhat.

▲ A székét csak felnőtt szerelheti össze: A csomagban kis alkatrészek találhatók. Tartsa az összes alkatrészt gyermekek számára elérhetetlen helyen.

Etetőszék

! FIGYELMEZTETÉS

FONTOS: Ez a termék olyan gyermekek számára készült, akik képesek önállóan ülni (kb. 6 hónapos korig), illetve legfeljebb 3 éves korig vagy 15 kg-os súlyig. Ne használja az etetőszékét, amíg gyermeke nem tud segítség nélkül ülni.

- KÖVESSE A GYÁRTÓ UTASÍTÁSAIT.
- NE HAGYJA FELÜGYELET NÉLKÜL A GYERMEKET.
- A BIZTONSÁGI ÖVET MINDEN ESETBEN HASZNÁLJA, MEGFELELŐEN RÖGZÍTSE - A LEGTÖBB SÉRÜLÉST AZ ETETŐSZÉKBŐL VALÓ KIESÉS OKOZZA.
- AZ ETETŐSZÉKÉT A SZILÁRD SZERKEZETEKTŐL ÉS PADOKTÓL TÁVOLABB KELL ELHELYEZNI, HOGY ELKERÜLHETŐK LEGYENEK AZ ESÉSEKBŐL ÉS A VESZÉLYES TÁRGYAKHOZ VALÓ HOZZÁFÉRÉSBŐL EREDŐ SÉRÜLÉSEK.
- NE HASZNÁLJA AZ ETETŐSZÉKÉT, HA AZ NEM MŰKÖDIK MEGFELELŐEN. HA JAVÍTÁSRA VAGY CSERÉRE VAN SZÜKSÉG, VEGYE FEL A KAPCSOLATOT AZ ERGOBABY-VEL.

ESÉS VESZÉLYE: A gyermekek súlyos fejsérüléseket szenvedhetnek, beleértve a koponyatörést is, az etetőszékéből való kiesés esetén. A esés hirtelen megtörténhet, ha a gyermek nincs megfelelően rögzítve a székben.

- Mindig használja a rögzítőelemeket, és úgy állítsa be azokat, hogy szorosan illeszkedjenek. Győződjön meg róla, hogy a biztonsági öv megfelelően van felhelyezve.
- A gyermeket minden esetben rögzíteni kell az etetőszékben a rögzítőrendszerrel.
- A tálcát nem úgy tervezték, hogy megtartsa a gyermeket a székben.
- Maradjon a közelben, és felügyelje a gyermeket a használat közben. SOHA ne hagyja felügyelet nélkül a gyermeket.
- Az etetőszék felborulhat, ha a gyermek az asztalhoz vagy bármilyen más szerkezethez nyomja a lábát.
- A sérülésveszély csökkentése érdekében helyezze az etetőszékét a bútoroktól, falaktól, forró felületektől és folyadékoktól, a redőnyzsinóroktól és az elektromos vezetékektől távol. Helyezze az etetőszékét a bútoroktól távolabb, ha a székét nem használja és a tálca el van távolítva.
- A terméket mindig sík, egyenletes és vízszintes felületen használja. Ne emelje fel a terméket úgy, hogy valamilyen szerkezetre vagy asztalra felhelyezi.
- Kerülje a becsípés által okozott sérüléseket. A tálca rögzítésekor a gyermek kezét és lábát tartsa távol a karfától.

- A sérülések elkerülése érdekében tartsa távol a gyermekeket a terméktől, amikor szétnyitja és összecsuksukja azt.
- Az etetőszékét csak akkor használja, ha a gyermek már képes megbízhatóan és következetesen egyenesen ülni.
- Leesés veszélye: akadályozza meg, hogy a gyermeke felmásszon a termékre.
- Csak akkor használja a terméket, ha minden alkatrész megfelelően fel van szerelve és be van állítva.
- Figyeljen a termék közelében található tűz- és egyéb erős hőforrásokra, pl. hősugárzókra, gázüzemű kandallóokra.
- Ne használja a terméket, ha bármelyik alkatrész eltört, elszakadt vagy hiányzik, amíg azt meg nem javítja vagy ki nem cseréli. Cserealkatrészekért forduljon az Ergobaby vállalathoz.
- Ne használjon az Ergobaby által jóváhagyottaktól eltérő tartozékokat, biztonsági öveket vagy cserealkatrészeket.
- Ez a termék nem játék. Ne hagyja, hogy a gyermekek a termékkel játszanak, illetve olyan pozícióban használják, amely nem engedélyezett.

Szék

FONTOS: A szék felnőttek és 3 évesnél idősebb gyermekek számára készült, akik maguk is be- és ki tudnak szállni a termékből. Nem alkalmas 3 év alatti gyermekek számára.

Max. súly: 100 kg

- A szék becsukódhat vagy összecsuksukódhat, ha a zár nincs teljesen rögzítve.
- Hajtsa ki teljesen a székét és zárja be teljesen a zárat, mielőtt megengedi a gyermeknek, hogy leüljön a székre.
- SOHA ne engedje a gyermeknek, hogy összehajtsa vagy kihajtsa a székét.
- NE helyezze ezt a terméket ablak közelébe, mert a gyermek lépcsőként használhatja és kieshet az ablakon.
- Figyeljen a termék közelében található tűz- és egyéb erős hőforrásokra, pl. hősugárzókra, gázüzemű kandallóokra.
- NE helyezze a terméket ablak közelébe, ahol a redőnyök vagy függönyök zsinórai megfojthatják a gyermeket.
- Ne használja a terméket, ha bármelyik alkatrész eltört, elszakadt vagy hiányzik, amíg azt meg nem javítja vagy ki nem cseréli. Cserealkatrészekért forduljon az Ergobaby vállalathoz.
- Ne használjon az Ergobaby által jóváhagyottaktól eltérő tartozékokat vagy cserealkatrészeket.

Tisztítás, ápolás és karbantartás

Kemény elemek: Tiszta, nedves ruhával törölje le. Száras ruhával távolítsa el a felesleges vizet vagy nedvességet. A tisztítás után különösen ügyeljen arra, hogy a fa felületek a lehető legjobban megszáradjanak. A termék tisztításához nem javasoljuk semmilyen tisztítószert vagy vegyszert használatát.

Biztonsági öv: Kizárólag felületi tisztítás. Szárítsa levegőn. Ne használjon fehérítőt.

Tálcabetét: Távolítsa el a tálcából. Nyhe mosogatószerrel kézzel is elmosható, illetve a mosogatógép felső polcán mosható.

Tálca: Nyhe mosogatószerrel kézzel is elmosható.

Karbantartás: Rendszeresen ellenőrizze a terméket, és győződjön meg arról, hogy minden elem meg van húzva és biztonságosan rögzítve.

Tárolás: Amikor nem használja, közvetlen napfénytől védve tárolja, mivel kifakulhatnak a színek vagy hibát okozhat.

ΣΗΜΑΝΤΙΚΟ! ΔΙΑΒΑΣΤΕ ΠΡΟΣΕΚΤΙΚΑ ΚΑΙ ΦΥΛΑΞΤΕ ΓΙΑ ΜΕΛΛΟΝΤΙΚΗ ΑΝΑΦΟΡΑ

Διαβάστε όλες τις οδηγίες πριν από τη χρήση. Μη τήρηση αυτών των προειδοποιήσεων και οδηγιών θα μπορούσε να επιφέρει σοβαρό τραυματισμό ή θάνατο.

⚠️ Απαιτείται συναρμολόγηση από ενήλικους: Η συσκευασία περιέχει μικρά κομμάτια. Κρατήστε όλα τα εξαρτήματα μακριά από παιδιά.

Καρεκλάκι μωρού

⚠️ ΠΡΟΕΙΔΟΠΟΙΗΣΗ

ΣΗΜΑΝΤΙΚΟ: Αυτό το προϊόν προορίζεται για παιδιά που μπορούν να κάθονται χωρίς βοήθεια (περίπου 6 μηνών) και έως 3 ετών ή για μέγιστο βάρος 15 kg. Μη χρησιμοποιείτε το καρεκλάκι μωρού έως ότου το παιδί μπορεί να κάθεται χωρίς βοήθεια.

- ΑΚΟΛΟΥΘΗΣΤΕ ΤΙΣ ΟΔΗΓΙΕΣ ΤΟΥ ΚΑΤΑΣΚΕΥΑΣΤΗ.
- ΜΗΝ ΑΦΗΝΕΤΕ ΤΟ ΠΑΙΔΙ ΧΩΡΙΣ ΕΠΙΒΛΕΨΗ.
- Η ΖΩΝΗ ΠΡΕΠΕΙ ΠΑΝΤΑ ΝΑ ΧΡΗΣΙΜΟΠΟΙΕΙΤΑΙ ΚΑΙ ΝΑ ΤΟΠΟΘΕΤΕΙΤΑΙ ΣΩΣΤΑ – ΟΙ ΠΕΡΙΣΣΟΤΕΡΟΙ ΤΡΑΥΜΑΤΙΣΜΟΙ ΑΠΟ ΚΑΡΕΚΛΕΣ ΜΩΡΟΥ ΠΡΟΚΑΛΟΥΝΤΑΙ ΑΠΟ ΠΤΩΣΕΙΣ.
- ΤΟΠΟΘΕΤΗΣΤΕ ΤΟ ΚΑΡΕΚΛΑΚΙ ΜΩΡΟΥ ΜΑΚΡΙΑ ΑΠΟ ΣΥΜΠΑΓΕΙΣ ΚΑΤΑΣΚΕΥΕΣ ΚΑΙ ΠΑΓΚΟΥΣ ΓΙΑ ΝΑ ΑΠΟΦΥΓΕΤΕ ΤΡΑΥΜΑΤΙΣΜΟΥΣ ΠΟΥ ΠΡΟΚΑΛΟΥΝΤΑΙ ΑΠΟ ΠΤΩΣΕΙΣ ΚΑΙ ΑΠΟ ΠΡΟΣΒΑΣΗ ΣΕ ΕΠΙΚΙΝΔΥΝΑ ΑΝΤΙΚΕΙΜΕΝΑ.
- ΜΗΝ ΧΡΗΣΙΜΟΠΟΙΕΙΤΕ ΤΗ ΚΑΡΕΚΛΑ ΜΩΡΟΥ ΕΑΝ ΔΕΝ ΛΕΙΤΟΥΡΓΕΙ ΣΩΣΤΑ. ΕΠΙΚΟΙΝΩΝΗΣΤΕ ΜΕ ΤΗΝ ERGOBABY ΓΙΑ ΕΠΙΛΟΓΕΣ ΕΠΙΣΚΕΥΗΣ Ή ΑΝΤΙΚΑΤΑΣΤΑΣΗΣ.

ΚΙΝΔΥΝΟΣ ΠΤΩΣΗΣ: Τα παιδιά έχουν υποστεί σοβαρούς τραυματισμούς στο κεφάλι, μέχρι και κατάγματα κρανίου, πέφτοντας από καρεκλάκια μωρού. Οι πτώσεις μπορεί να συμβούν ξαφνικά εάν το παιδί δεν συγκρατείται σωστά.

- Χρησιμοποιείτε πάντα σύστημα συγκράτησης και το προσαρμόζετε ώστε να εφαρμόζει άνετα. Να βεβαιώνετε ότι η ζώνη έχει τοποθετηθεί σωστά.
- Το παιδί πρέπει να ασφαρίζεται συνεχώς στο καρεκλάκι μωρού με το σύστημα συγκράτησης.
- Ο δίσκος δεν έχει σχεδιαστεί για να κρατά το παιδί στο καρεκλάκι
- Μείνετε κοντά και να παρακολουθείτε το παιδί κατά τη χρήση. ΜΗΝ αφήνετε ΠΟΤΕ το παιδί χωρίς φύλαξη.
- Να είστε σε επαγρύπνηση για κινδύνους κλίσης εάν το παιδί σας στρώξει τα πόδια του πάνω σε ένα τραπέζι ή σε οποιαδήποτε άλλη κατασκευή.
- Για να μειώσετε τον κίνδυνο τραυματισμού, τοποθετήστε το καρεκλάκι μωρού μακριά από έπιπλα, τοίχους, ζεστές επιφάνειες και υγρά, κορδόνια παραθύρων και ηλεκτρικά καλώδια. Τοποθετήστε το καρεκλάκι μωρού μακριά από έπιπλα όταν δεν χρησιμοποιείται σε τραπέζι με αφαιρεμένο το δίσκο.
- Χρησιμοποιείτε πάντα το προϊόν σε επίπεδες, ομοιόμορφες και οριζόντιες επιφάνειες. Μην ανυψώνετε το προϊόν τοποθετώντας το σε οποιαδήποτε δομή ή τραπέζι.
- Αποφύγετε τραυματισμό από τσίμπημα. Κρατήστε τα χέρια και τα πόδια του παιδιού μακριά από το υποβραχιόνιο όταν στερεώνετε τον δίσκο.
- Κρατήστε τα παιδιά μακριά από το προϊόν όταν το ανοίγετε και το κλείνετε και να αποφύγετε τραυματισμούς.
- Το καρεκλάκι μωρού θα πρέπει να χρησιμοποιείται μόνο όταν το παιδί μπορεί να κάθεται αξιόπιστα και σταθερά όρθιο.
- Κινδύνος πτώσης: Μην αφήνετε το παιδί σας να σκαρφαλώνει στο προϊόν.
- Μη χρησιμοποιείτε το προϊόν αν δεν έχουν τοποθετηθεί και ρυθμιστεί σωστά όλα τα εξαρτήματα.
- Έχετε υπόψη σας τον κίνδυνο ανοιχτών πυρκαγιών και άλλων πηγών ισχυρής θερμότητας, όπως πυρκαγιές από ηλεκτρικές μπάρες, πυρκαγιές αερίου κ.λπ. κοντά στο προϊόν.
- Μη χρησιμοποιείτε το προϊόν εάν κάποιο εξάρτημα είναι σπασμένο, σκισμένο ή λείπει, μέχρι να επισκευαστεί ή να αντικατασταθεί. Επικοινωνήστε με την Ergobaby για ανταλλακτικά.

- Μη χρησιμοποιείτε αξεσουάρ, μάντες ή ανταλλακτικά διαφορετικά από αυτά που έχουν εγκριθεί από την Ergobaby.
- Αυτό το προϊόν δεν είναι παιχνίδι. Μην αφήνετε τα παιδιά να παίζουν με το προϊόν ή να το χρησιμοποιούν σε θέση που δεν συνιστάται.

Καρέκλα

ΣΗΜΑΝΤΙΚΟ: Η καρέκλα προορίζεται για ενήλικους και παιδιά άνω των 3 ετών που μπορούν να μπαίνουν και να βγαίνουν μόνοι τους από το προϊόν. Δεν είναι κατάλληλο για παιδιά κάτω των 3 ετών.

Μέγιστο βάρος: 100 kg

- Η καρέκλα μπορεί να κλείσει ή να καταρρεύσει εάν η κλειδαριά δεν είναι πλήρως ασφαλισμένη.
- Ανοίγετε τελείως την καρέκλα και ασφαλίστε πλήρως τις κλειδαριές πριν αφήσετε το παιδί να καθίσει στην καρέκλα.
- ΠΟΤΕ μην αφήνετε το παιδί να ανοίξει ή να κλείσει την καρέκλα.
- ΜΗΝ τοποθετείτε αυτό το προϊόν κοντά σε παράθυρα, καθώς μπορεί να χρησιμοποιηθεί ως σκαλάκι από το παιδί και να προκαλέσει την πτώση του από το παράθυρο.
- Έχετε υπόψη σας τον κίνδυνο ανοιχτών πυρκαγιών και άλλων πηγών ισχυρής θερμότητας, όπως πυρκαγιές από ηλεκτρικές μπάρες, πυρκαγιές αερίου κ.λπ. κοντά στο προϊόν.
- ΜΗΝ τοποθετείτε αυτό το προϊόν κοντά σε παράθυρο όπου τα κορδόνια των ρολών ή των κουρτινών θα μπορούσαν να στραγγαλίσουν ένα παιδί.
- Μη χρησιμοποιείτε το προϊόν εάν κάποιο εξάρτημα είναι σπασμένο, σκισμένο ή λείπει, μέχρι να επισκευαστεί ή να αντικατασταθεί. Επικοινωνήστε με την Ergobaby για ανταλλακτικά.
- Μη χρησιμοποιείτε αξεσουάρ ή ανταλλακτικά διαφορετικά από αυτά που έχουν εγκριθεί από την Ergobaby.

Καθαρισμός, φροντίδα και συντήρηση

Σκληρά εξαρτήματα: Σκουπίστε με ένα καθαρό υγρό πανί. Χρησιμοποιήστε ένα στεγνό πανί για να αφαιρέσετε επιπλέον νερό ή υγρασία. Προσέξτε ιδιαίτερα να στεγνώσετε τις ξύλινες επιφάνειες όσο το δυνατόν περισσότερο μετά τον καθαρισμό. Δεν συνιστούμε τη χρήση απορροπτικών ή χημικών για τον καθαρισμό του προϊόντος.

Ζώνη: Μόνο καθαρισμός επιφάνειας. Στεγνώνετε στον αέρα. Μη χρησιμοποιείτε χλωρίνη.

Ένθετο δίσκο: Αφαιρέστε από το δίσκο. Πλύνετε στο χέρι με ήπιο σαπούνι ή τοποθετήστε το στην επάνω σχάρα του πλυντηρίου πιάτων.

Δίσκος: Πλύσιμο στο χέρι με ήπιο σαπούνι.

Συντήρηση: Ελέγχετε τακτικά το προϊόν και να βεβαιώνετε ότι όλο το υλικό είναι σφιγμένο και καλά στερεωμένο.

Αποθήκευση: Όταν δεν χρησιμοποιείται, αποθηκεύστε το μακριά από το άμεσο ηλιακό φως, καθώς μπορεί να ξεθωριάσει τα χρώματα ή να προκαλέσει ελαττώματα.

VIKTIG! LES NØYE OG BEHOLD FOR SENERE BRUK

Les alle instruksjonene før bruk. Dersom disse advarslene og instruksjonene ikke følges kan det føre til alvorlig skade eller død.

⚠ Skal monteres av en voksen person: Esken inneholder små deler. Alle komponenter oppbevares utilgjengelig for barn.

Barnestol

⚠ ADVARSEL

VIKTIG: Dette produktet er beregnet på barn som kan sitte uten hjelp (rundt 6 måneder) og opptil 3 år eller en maksimal vekt på 15 kg. Ikke bruk barnestolen før barnet kan sitte uten hjelp.

- FØLG PRODUSENTENS INSTRUKSJONER.
- IKKE LA BARNET VÆRE UTEN TILSYN.
- SELEN MÅ ALLTID BRUKES OG JUSTERES RIKTIG – DE FLESTE SKADER FRA BARNESTOLER FORÅRSAKES AV FALL.
- Plasser barnestolen med avstand fra faste strukturer og benkeplater for å unngå skader forårsaket av fall og tilgang til farlige gjenstander.
- IKKE BRUK BARNESTOLEN HVIS DEN IKKE FUNGERER SOM DEN SKAL. KONTAKT ERGOBABY FOR REPARASJONER ELLER UTSKIFTNING SALTERNATIVER.

FALLFARE: Barn har fått alvorlige hodeskader, deriblant kraniebrudd, ved fall fra barnestoler. Fall kan skje plutselig hvis barnet ikke er festet riktig.

- Bruk alltid beltesystem og juster til det sitter godt. Sørg for at selen er riktig tilpasset.
- Barnet skal til enhver tid sitte fastspent i barnestolen med beltesystemet.
- Brettet er ikke beregnet på å holde barnet i stolen
- Hold deg i nærheten og følg med på barnet under bruk. La ALDRI barnet være uten tilsyn.
- Vær oppmerksom på risikoen for å velte når barnet kan dytte føttene mot et bord eller en annen struktur.
- For å redusere risikoen for skade skal barnestolen plasseres med avstand fra møbler, vegger, varme overflater og væsker, snorer på gardiner og elektriske ledninger. Plasser barnestolen med avstand fra møbler når stolen ikke brukes ved et bord med brettet fjernet.
- Bruk alltid produktet på flate, jevne og vannrette overflater. Ikke hev produktet ved å plassere det på en struktur eller et bord.
- Unngå skade ved klemming. Hold barnets hender og føtter unna armlenet når du fester brettet.
- Hold barn på avstand fra produktet når du folder sammen og folder ut for å unngå skade.
- Barnestolen skal bare brukes når barnet er i stand til å uten problemer sitte opp.
- Fallrisiko: hindre barnet i å klatre på produktet.
- Ikke bruk produktet med mindre alle komponenter er riktig festet og justert.
- Vær oppmerksom på risikoen ved åpne flammer og andre kilder til sterk varme, som elektriske ovner, gassovner osv., i nærheten av produktet.
- Ikke bruk produktet dersom en del er ødelagt, opprevet eller mangler, før det repareres eller erstattes. Kontakt Ergobaby for reservedeler.
- Ikke bruk annet tilbehør, seler eller reservedeler enn det som er godkjent av Ergobaby.
- Dette produktet er ikke et leketøy. Ikke la barn leke med produktet eller bruke det på en ikke anbefalt plassering.

Stol

VIKTIG: Stolen er beregnet på voksne og barn over 3 år som kan komme seg inn og ut av produktet på egen hånd. Passer ikke for barn under 3 år.

Maks. vekt: 100 kg

- Stolen kan folde seg sammen eller kollapse hvis låsen ikke er fullstendig tilkoblet.
- Fold stolen fullstendig ut og koble låsene fullstendig til før du tillater barnet å sitte i stolen.
- Tillat ALDRI et barn å folde sammen eller folde ut stolen.
- IKKE plasser dette produktet nært et vindu, siden det kan brukes som et trinn av barnet og forårsake at barnet faller ut av vinduet.
- Vær oppmerksom på risikoen ved åpne flammer og andre kilder til sterk varme, som elektriske ovner, gassovner osv., i nærheten av produktet.
- IKKE plasser dette produktet nært et vindu hvor snorer fra markiser eller gardiner kan kvele et barn.
- Ikke bruk produktet dersom en del er ødelagt, opprevet eller mangler, før det repareres eller erstattes. Kontakt Ergobaby for reservedeler.
- Ikke bruk annet tilbehør eller reservedeler enn det som er godkjent av Ergobaby.

Rengjøring og vedlikehold

Harde artikler: Tørk av med en ren, fuktig klut. Bruk en tørr klut til å fjerne overflødig vann eller fukt. Vær ekstra nøye med å tørke treoverflatene så godt som mulig etter rengjøring. Vi anbefaler ikke å bruke vaskemidler eller kjemikalier for å rengjøre produktet.

Sele: Vask kun overflaten. Lufttørkes. Ikke bruk blekemiddel.

Brettinnsats: Fjern fra brettet. Håndvaskes med mild såpe eller settes i øvre skuff i oppvaskmaskin.

Brett: Håndvaskes med mild såpe.

Vedlikehold: Inspiser produktet jevnlig og sørg for at alle metaldeler er strammet og godt festet.-

Lagring: Når det ikke er i bruk, skal det oppbevares utenfor direkte sollys, da dette kan forårsake at farger blekner eller forårsake defekter.

MIKILVÆGT! LESIÐ VEL OG GEYMIÐ TIL FRAMTÍÐARVIÐMIÐUNAR

Lesið allar leiðbeiningar fyrir notkun. Ef þessum viðvörðum og leiðbeiningum er ekki fylgt getur það leitt til alvarlegra meiðsla eða dauða.

▲ **Krefst þess að fullorðin setji saman: Þakkinn inniheldur litla hluti. Haldið öllum hlutum þar sem börn ná ekki til.**

Barnastóll

▲ AÐVÖRUN

MIKILVÆGT: Þessi vara er ætluð börnum sem geta setið upp án aðstoðar (um það bil 6 mánaða) og allt að 3 ára eða hámarksþyngd 15 kg. Notið ekki barnastólinn fyrir en barnið getur setið upp án aðstoðar.

- FYLGID FYRIRMÆLUM FRAMLEIÐANDANS.
- SKILJIÐ BARNIÐ EKKI EFTIR EFTIRLITSLAUST.
- ÞAÐ VERÐUR ALLTAF AÐ NOTA BEISLIÐ OG SJÁ TIL ÞESS AÐ ÞAÐ PASSAR VEL – FLEST MEIÐSLI AF BARNASTÓLUM ERU AF VÖLDUM FALLS.
- SETJIÐ BARNASTÓLINN EKKI NÁLÆGT FÖSTUM HLUTUM EÐA BEKKJUM TIL AÐ FORÐAST MEIÐSLI AF VÖLDUM FALLS OG AÐGANG AÐ HÆTTULEGUM HLUTUM.
- ÞAÐ VERÐUR ALLTAF AÐ NOTA BEISLIÐ OG SJÁ TIL ÞESS AÐ ÞAÐ PASSAR VEL – FLEST MEIÐSLI AF BARNASTÓLUM ERU AF VÖLDUM FALLS.

FALLHÆTTA: Börn hafa orðið fyrir alvarlegum höfuðáverkum þar með talið höfuðkúpbrot þegar þau hafa dottið úr barnastólum. Fall getur gerst skyndilega ef barn er ekki fest rétt.

- Notaðu alltaf tauma og festið svo að það passi vel. Gangið úr skugga um að beislið sé rétt sett.
- Barnið á alltaf að vera tryggt í barnastólum með taumum.
- Bakki er ekki hannaður til að halda barninu í stólum.
- Verið nálægt og hafið auga með barninu á meðan á notkun stendur. Skiljið ALDREI barnið eftir eftirlitslaust.
- Verið meðvituð um halla þegar barnið spyrir fótunum í borð eða aðra hluti.
- Til að draga úr hættu á meiðslum skaltu staðsetja barnastólinn í burtu frá húsgögnum, veggjum, heitum flötum og vökva, glugghlífarsnúrum og rafmagnssnúrum. Settu barnastólinn í burtu frá húsgögnum þegar stólinn er ekki notaður við borð með bakkann fjarlægðan.
- Notið alltaf á flötum, jöfnum og láréttum yfirborðum. Lyftið ekki vörnunni upp með því að setja hana upp á hluti eða borð.
- Forðist klemmimeiðsli. Haltu höndum og fótum barnsins fjarri armbrikinni þegar þú festir bakkann.
- Haldið börnum frá vörnunni þegar verið er að fella hana saman og setja hana upp til að forðast meiðsli.
- Barnastólinn ætti aðeins að nota þegar barnið getur setið upprétt áreiðanlega og stöðugt.
- Fallhætta: komdu í veg fyrir að barnið klifri á vörnunni.
- Notið ekki vöruna nema allir hlutir séu rétt staðsettir og stilltir.
- Verið meðvituð um hættu á opnum eldi og öðrum sterkum hitagjöfum í nágrenni vörunnar.
- Ekki nota vöruna ef einhver hluti er brotinn, rifinn eða vantar fyrir en það hefur verið gert við hana og hlutum verið skipt út. Hafið samband við Ergobaby til að fá varahluti.
- Ekki nota aukabúnað, beisli eða varahluti aðra en þá sem Ergobaby hefur samþykkt.
- Þessi vara er ekki leikfang. Látið ekki börn leika með vöruna og notið hana ekki á þann hátt sem ekki er ætlast til.

Stóll

MIKILVÆGT: Stóll er ætlaður fyrir fullorðna og börn meira en 3 ára gömul sem geta farið í og úr stólum sjálf. Hentar ekki börnum yngri en 3 ára.

Hámarksþyngd: 100 kg

- Stóllinn er hægt að brjóta saman ef læsingin er ekki fullvirk.
- Setjið stólinn upp að fullu og setjið á lásinn algjörlega áður en þú leyfir barninu að setjast í stólinn.
- Leyfið ALDREI barni að brjóta stólinn saman eða setja hann upp.
- Setjið þessa vöru EKKI nálægt glugga þar sem hún getur verið notuð sem þrep fyrir barnið og valdið því að barnið detti út um gluggann.
- Verið meðvituð um hættu á opnum eldi og öðrum sterkum hitagjöfum í nágrenni vörunnar.
- EKKI setja þessa vöru nálægt glugga þar sem snúrur frá gardinum eða gluggatjöldum gætu kyrkt barn.
- Ekki nota vöruna ef einhver hluti er brotinn, rifinn eða vantar fyrir en það hefur verið gert við hana og hlutum verið skipt út. Hafið samband við Ergobaby til að fá varahluti.
- Notið ekki aukahluti eða varahluti aðra en þá sem Ergobaby hefur samþykkt.

Drif, umhirða og viðhald

Harðvörur: Þurkið af með hreinum rökum klút. Notið þurrkan klút til að þurrka af vatn eða raka. Gætið þess sérstaklega að þurrka viðarflötina eins mikið og hægt er eftir hreinsun. Við mælum ekki með því að nota nein þvottaefni eða efni til að þrifa vöruna.

Beisli: Aðeins yfirborðshreinsun. Loftþurrkur. Notið ekki klór.

Bakka ísetning: Fjarlægjið frá bakka. Handþvoið með mildri sápu eða setjið efst í uppþvottavél.

Bakki: Handþvoið með mildri sápu.

Viðhald: Athugið reglulega vöruna og tryggjið að allir hlutir séu hertir og tryggilega festir.

Geymsla: Þegar varan er ekki í notkun geymið hana ekki í beinu sólarljósi þar sem það veldur að litir dofna og getur valdið göllum.

IMPORTANTI! AQRA BIR-REQQA U ŻOMM GĦAL REFERENZA FUTURA

Aqra l-istruzzjonijiet kollha qabel l-użu. Jekk ma ssegwix dawn it-twissijiet u struzzjonijiet, dan jista' jirrizulta f'korriment serju jew mewt.

▲ Jehtieg li jiġi assemblat mill-adulti: Il-pakkett fih partijiet żgħira. Żomm il-komponenti kollha 'l bogħod mit-tfal.

Sigġu Għoli

▲ TWISSIJA

IMPORTANTI: Dan il-prodott huwa maħsub għal tfal li jistgħu joqogħdu bilqiegħda mingħajr għajnunna (madwar 6 xhur) u sa 3 snin jew piż massimu ta' 15-il kg. Tużax is-sigġu għoli ladarba t-tfal tiegħek ikunu jistgħu jpoġġu mingħajr għajnunna.

• SEGWI L-ISTRUZZJONIJIET TAL-MANIFATTUR.

• THALLIX LIT-TIFEL JEW LIT-TIFLA WAHIDHA.

• IĊ-ĠINGA INTEGRALI DEJJEJEM TRID TINTUZA U TITWAĦĦAL B'MOD KORRETT – IL-BIĊĊA L-KBIRA TAL-KORRIMENTI MINN SIGĠIJET GĦOĶJIN HUWA KKAWŻATI MINN WAQGĦAT.

• POGGI S-SIGĠU GĦOLI 'L BOGĦOD MINN STRUTTURI SOLIDI U BANKIJIET BIEX TEVITA KORRIMENTI KKAWŻATI MINN WAQGĦAT U MINN ACCESS GĦAL OĠGETTI PERIKOLUZI.

• TUŻAX DAN IL-HIGH CHAIR JEKK MA JKUNX QED JAĦDEM SEW. IKKUNTATTJA LIL ERGOBABY GĦAL TISWIJIET JEW GHAŻLIET TA' SOSTITUZZJONI.

PERIKLU TA' WAQGĦA: It-tfal soffrew ġrieħi gravi fir-ras inkluż ksur tal-kranju meta waqgħu minn sigġijiet għoljin. Il-waqgħat jistgħu jġiru għal għarrieda jekk it-tfal ma jkunux imrażna kif suppost.

• Dejjem uża s-sistema tat-trażzin u aġġustaha biex toqgħod sew. Kun ċert(a) li ċ-ġinga integrali tkun imwaħħla kif suppost.

• It-tfal għandhom jinżammu marbuta fis-sigġu għoli f'kull hin bis-sistema tat-trażzin.

• It-tray mhuwiex iddisinjat biex iżomm lit-tifel jew tiffa fis-sigġu.

• Iboqa' fil-qrib u haress lejn it-tfal waqt l-użu. QATT thalli lit-tifel jew lit-tiffa waħidha.

• Kun konju(a) mir-riskju li dan jista' jegħleb meta t-tfal ikunu jistgħu jimbottaw saqajhom ma' mejda jew ma' kwalunkwe struttura oħra.

• Biex traqqas ir-riskju ta' korriment, qiegħed is-sigġu għoli 'l bogħod mill-għamara, mill-hitan, minn uċuħ shan u minn likwidi, minn tendini bi ħbula u wajers elettrici. Poġġi s-sigġu għoli 'l bogħod mill-għamara meta s-sigġu ma jkunx qed jintuza ma' mejda bit-tray imneħħi.

• Dejjem uża l-prodott fuq uċuħ ċatti, uniformi u orizzontali. Tgħollix il-prodott billi tpoġġih fuq kwalunkwe struttura jew mejda.

• Evita korriment minħabba qris. Żomm idejn u saqajn it-tfal 'il bogħod mis-serġan tad-driegħ meta tkun qed tpoġġi t-tray.

• Żomm it-tfal 'il bogħod mill-prodott meta tiffu u taġhqu biex tevita korriment.

• Is-sigġu għoli għandu jintuza biss ladarba t-tfal ikunu jistgħu joqogħdu wieqfa bilqiegħda b'mod affidabbli u konsistenti.

• Periklu ta' waqgħa: evita li t-tfal tiegħek jittigħu fuq il-prodott.

• Tużax il-prodott sakemm il-komponenti kollha ma jkunux imwaħħla u aġġustati b'mod korrett.

• Kun konju(a) bir-riskju ta' nriren mikxufa u ta' sorsi oħra ta' shana qawwija, bħal nriren tal-vireg elettrici, nriren tal-gass, eċc., fil-vicinanza tal-prodott.

• Tużax il-prodott jekk xi parti tinkiser, titqatta' jew tkun nieqsa, sakemm din tissewwa jew tinbidel. Ikkuntattja lil Ergobaby għall-partijiet ta' sostituzzjoni.

• Tużax accessorji, ċineġ integrali jew partijiet ta' sostituzzjoni għajr dawk approvati minn Ergobaby.

• Dan il-prodott mhuwiex gugarell. Thallix lit-tfal jlagħbu bil-prodott jew jużawh f'pożizzjoni li mhijiex rakkomandata.

Sigġu

IMPORTANTI: Is-sigġu huwa maħsub għall-adulti u t-tfal ta' 'l fuq minn 3 snin li jistgħu jidhlu u joħorġu mill-prodott huma stess. Mhuwiex adattat għat-tfal taħt it-tliet snin.

Piż massimu: 100 kg

• Is-sigġu jista' jingħalaq jew jikkollassa jekk il-lock ma jkunx attivat għalkollox.

• Iftaħ is-sigġu għalkollox u attiva l-locks għalkollox qabel ma' t-tfal jifhalew joqogħdu bilqiegħda fis-sigġu.

• QATT thalli lit-tfal jiffu jew jagħlu s-sigġu.

• TPOGĠIX dan il-prodott qrib tiegħa peress li t-tfal jistgħu jużawh bħala tarġa u jaqgħu barra mit-tiegħa.

• Kun konju(a) bir-riskju ta' nriren mikxufa u ta' sorsi oħra ta' shana qawwija, bħal nriren tal-vireg elettrici, nriren tal-gass, eċc., fil-vicinanza tal-prodott.

• TPOGĠIX dan il-prodott qrib tiegħa fejn il-ħbula minn blajnds jew purtieri jistgħu jifgaw tiffel/tiffa.

• Tużax il-prodott jekk xi parti tinkiser, titqatta' jew tkun nieqsa, sakemm din tissewwa jew tinbidel. Ikkuntattja lil Ergobaby għall-partijiet ta' sostituzzjoni.

• Tużax accessorji jew partijiet ta' sostituzzjoni għajr dawk approvati minn Ergobaby.

Tindif, Kura u Manutenzjoni

Oġġetti ibsin: Imsaħ b'biċċa niedja nadifa. Uża biċċa nieqsa biex tneħħi l-lima jew l-umdità żejda. Oqgħod attent(a) hafna li l-uċuħ tal-injam ikunu kemm jista' jkun nixfin wara t-tindif. Aħna nirakkomandaw li ma jintuza l-ebda deterġent jew sustanza kimika biex jtnaddaf il-prodott.

Ġinga integrali: Naddaf il-wiċċ biss. Nixxef bl-arja. Tużax bliċ.

Inserzjoni tat-tray: Neħħi mit-tray. Aħsel bl-idejn b'sapun hafif jew poġġi fl-ixkaffa ta' fuq tad-dishwasher.

Tray: Aħsel bl-idejn b'sapun hafif.

Manutenzjoni: Spezzjona b'mod regolari l-prodott u kun ċert(a) li l-hardware kollu jkun issikkat u maqful b'mod sikur.

Hzin: Meta ma jkunx qed jintuza, aħżnu 'l bogħod mid-dawl tax-xemx dirett peress li dan jaf jiċċara l-kuluri jew jikkawza difetti.

DÔLEŽITÉ UPOZORNENIE! POZORNE SI PREČÍTAJTE A USCHOVAJTE PRE BUDÚCE POUŽITIE

Pred použitím si prečítajte všetky pokyny. Nedodržanie týchto upozornení a pokynov môže viesť k vážnemu zraneniu alebo smrti.

▲ Montáž musí vykonať dospelá osoba: Balenie obsahuje malé časti. Všetky komponenty uchovávajte mimo dosahu detí zraneniu alebo smrti.

Vysoká stolička

VAROVANIE

DÔLEŽITÉ UPOZORNENIE: Tento výrobok je určený pre deti schopné samostatne sedieť (približne 6 mesiacov) a do 3 rokov alebo do maximálnej hmotnosti 15 kg. Nepoužívajte vysokú stoličku, kým dieťa nevie sedieť bez pomoci.

- DODRŽUJTE POKYNY VÝROBCU.
- NENECHÁVAJTE DIEŤA BEZ DOZORU.
- BEZPEČNOSTNÝ PÁS SA MUSÍ VŽDY POUŽÍVAŤ A SPRÁVNE PRIPEVNIŤ - VÄČŠINA ZRANENÍ PRI POUŽITÍ VYSOKÝCH STOLIČIEK JE SPÔSOBENÁ PÁDMI.
- POSTAVTE VYSOKÚ STOLIČKU ĎALEJ OD PEVNÝCH KONŠTRUKCIÍ A LAVÍC, ABY STE PREDÍŠLI ZRANENIAM SPÔSOBENÝM PÁDOM A PRÍSTUPOM K NEBEZPEČNÝM PREDMETOM.
- NEPOUŽÍVAJTE VYSOKÚ STOLIČKU, AK NEFUNGUJE SPRÁVNE. OHLADOM MOŽNOSTÍ OPRAVY ALEBO VÝMENY SA OBRÁŤTE NA SPOLOČNOSŤ ERGOBABY.

NEBEZPEČENSTVO PÁDU: Deti pri páde z vysokých stoličiek utrpeli ťažké poranenia hlavy vrátane zlomeniny lebky. K pádu môže dôjsť náhle, ak dieťa nie je správne pripútané.

- Vždy používajte bezpečnostný pás a prispôbte ho tak, aby tesne priliehal. Zabezpečte, aby bol pás riadne nasadený.
- Dieťa by malo byť vo vysokej stoličke vždy zaistené bezpečnostným pásom.
- Jedálský pult neslúži na to, aby udržala dieťa na stoličke. Nezaistujte bezpečnú ochranu.
- Počas používania buďte v blízkosti a sledujte dieťa. NIKDY nenechávajte dieťa bez dozoru.
- Majte na zreteli riziko prevrátenia, ak by sa dieťa zaprelo nohami o stôl alebo inú konštrukciu.
- Postavte vysokú stoličku ďalej od nábytku, stien, horúcich povrchov a tekutín, šnúr od žalúzií okien a elektrických káblov, aby ste znížili riziko zranenia. Keď sa vysoká stolička nepoužíva pri stole, postavte ju ďalej od nábytku s odloženou táckou.
- Výrobok vždy používajte na plochých, rovných a vodorovných povrchoch. Nezdvíhajte výrobok tak, že položíte na inú konštrukciu alebo stôl.
- Zabráňte zraneniu spôsobenému pricviknutím. Pri upevňovaní jedálskeho pultiku zabezpečte, aby malo dieťa ruky a nožičky mimo opierky rúk.
- Pri skladaní a rozkladaní držte deti mimo dosahu výrobku, aby nedošlo k poraneniu.
- Vysoká stolička by sa mala používať len vtedy, keď dieťa dokáže spoľahlivo a nepretržite sedieť vo vzpriamenej polohe.
- Nebezpečenstvo pádu: zabráňte lezeniu dieťaťa na výrobok.

- Výrobok nepoužívajte, ak nie sú všetky komponenty správne namontované a nastavené.
- Majte na zreteli nebezpečenstvo otvoreného ohňa a iných zdrojov silného tepla, ako sú elektrické a plynové vykurovacie telesá a pod. v blízkosti výrobku.
- Ak je ktorákoľvek časť výrobku zlomená, roztrhnutá alebo chýba, výrobok nepoužívajte. Pre náhradné diely sa obráťte na spoločnosť Ergobaby.
- Nepoužívajte príslušenstvo, bezpečnostný pás alebo náhradné diely iné ako tie, ktoré schválila spoločnosť Ergobaby.
- Tento výrobok nie je hračka. Nedovoľte deťom hrať sa s výrobkom alebo ho používať v polohe, ktorá sa neodporúča.

Stolička

DÔLEŽITÉ UPOZORNENIE: Stolička je určená pre dospelých a deti staršie ako 3 roky, ktoré sa môžu sami posadiť na stoličku a vstať z nej. Nevhodné pre deti do 3 rokov.

Max. hmotnosť: 100 kg

- Stolička sa môže zložiť alebo spadnúť, ak poistka nie je riadne zaistená.
- Predtým, než necháte dieťa sedieť na stoličke, riadne rozložte stoličku a riadne zaistite poistky.
- NIKDY nedovoľte dieťaťu skladať alebo rozkladať stoličku.
- NEUMIESTŇUJTE tento výrobok v blízkosti okna, pretože ho môže dieťa použiť ako schodíky a spôsobiť, že dieťa vypadne z okna.
- Majte na zreteli nebezpečenstvo otvoreného ohňa a iných zdrojov silného tepla, ako sú elektrické a plynové vykurovacie telesá a pod. v blízkosti výrobku.
- NEUMIESTŇUJTE tento výrobok do blízkosti okna, kde by šnúry od žalúzií alebo závesov mohli uskrtiť dieťa.
- Ak je ktorákoľvek časť výrobku zlomená, roztrhnutá alebo chýba, výrobok nepoužívajte. Pre náhradné diely sa obráťte na spoločnosť Ergobaby.
- Nepoužívajte iné príslušenstvo alebo náhradné diely ako tie, ktoré schválila spoločnosť Ergobaby.

Čistenie, starostlivosť a údržba

Konštrukcia: Očistite do čista vlhkou handričkou. Na odstránenie prebytočnej vody alebo vlhkosti použite suchú handričku. Dajte pozor, aby sa drevené povrchy po čistení čo najviac vysušili. Na čistenie výrobku neodporúčame používať žiadne čistiace prostriedky ani chemikálie.

Bezpečnostný pás: Čistite iba povrch. Sušenie na vzduchu. Výrobok sa nesmie bieliť.

Vložka jedálskeho pultiku: Vyberte z podnosu. Umyte ručne jemným mydlom alebo vložte do horného koša umývačky riadu.

Jedálský pultik: Ručné umývanie jemným mydlom.

Údržba: Pravidelne kontrolujte výrobok a zaistite, aby boli všetky kovové súčasti utiahnuté a bezpečne pripevnené.

Uskladnenie: Keď sa nepoužíva, skladujte mimo priameho slnečného žiarenia, pretože môže spôsobiť vyblednutie farieb alebo poruchy.

ÖNEMLİ! DİKKATLİCE OKUYUN VE İLERİDE BAŞVURMAK İÇİN SAKLAYIN

Kullanmadan önce tüm talimatları okuyun. Bu uyarılara ve talimatlara uyulmaması ciddi yaralanma veya ölümlle sonuçlanabilir.
▲ Yetişkin biri tarafından kurulmalıdır: Paket küçük parçalar içerir. Tüm parçaları çocukların ulaşabileceği yerlerden uzak tutunuz.

Mama Sandalyesi

▲ UYARI

ÖNEMLİ: Bu ürün, yarımsız oturabilen (ortalama 6 aylık) ve 3 yaşına kadar çocuklar veya maksimum 15 kg ağırlığa sahip çocuklar için üretilmiştir. Çocuk kendi başına oturabilmeye başlayana kadar mama sandalyesini kullanmayın.

- ÜRETİÇİ TALİMATLARINI TAKİP EDİN.
- ÇOCUĞU YALNIZ BIRAKMAYIN.
- EMNİYET KEMERİ HER ZAMAN DOĞRU BİR ŞEKİLDE KULLANILMALI VE TAKILMALIDIR ÇÜNKÜ MAMA SANDALYELERİNDE YARALANMALARIN ÇOĞU DÜŞMEDEN KAYNAKLANMAKTA DİR.
- MAMA SANDALYESİNİ, DÜŞMELERDEN VE TEHLİKELİ ÖGELERDEN KAYNAKLANAN YARALANMALAR DAN KORUNMAK İÇİN SERT YAPILARDAN VE TEZGAHTAN UZAK BİR YERE KONUMLANDIRIN.
- MAMA SANDALYESİNİ TAM OLARAK İŞ GÖRÜR DURUMDA OLMADIĞI TAKDİRDE KULLANMAYIN. ONARIM VE DEĞİŞİM SEÇENEKLERİ İÇİN ERGOBABY İLE İLETİŞİME GEÇİN.

DÜŞME TEHLİKESİ: Çocuklar, mama sandalyesinden düşerek kafatası zedelenmesinin de dâhil olduğu şiddetli kafa yarala maları yaşamışlardır. Eğer çocuk düzgün bir şekilde bağlanmazsa düşme aniden gerçekleşebilir.

- Her zaman emniyet sistemini kullanın ve sıkıca oturacak şekilde ayarlayın. Emniyet kemerinin doğru şekilde takıldığından emin olun.
- Çocuk, mama sandalyesindeki her anında emniyet sistemi aracılığıyla güvende tutulmalıdır.
- Tepsi, çocuğu sandalyede tutmak için tasarlanmamıştır.
- Kullanım esnasında çocuğun yakınında olun ve çocuğu izleyin. Çocuğu ASLA yalnız bırakmayın.
- Çocuğunuzun ayağıyla bir masayı veya herhangi bir yapıyı ittiğinde sandalyenin devrilmeye riski olduğunun farkında olun.
- Yaralanma riskini azaltmak için mama sandalyesini mobilyalar, duvarlar, sıcak yüzeyler ve sıvılar, perdeler ve elektrik kablolarından uzak yerlere konumlandırın. Mama sandalyesi, tepsi kaldırılarak bir masada kullanılmadığında mobilyalardan uzağa konumlandırılmalıdır.
- Ürünü her zaman düz, eşit ve yatay yüzeylerde kullanın. Ürünü başka bir yapının veya masanın üzerinde koyarak yükseltmeyin.
- Sıkışmadan kaynaklanabilecek yaralanmalardan kaçının. Tepsiyi yerleştirirken çocuğun ellerini ve ayaklarını kol koyma yerinden uzak tutun.
- Yaralanmalardan korunmak için, ürünü katlarken ve açarken çocuğu üründen uzak tutun.
- Mama sandalyesi sadece çocuk güvenilir ve devamlı şekilde dik oturabiliyorsa kullanılmalıdır.
- Düşme tehlikesi: çocuğunuzun ürüne tırmanmasını engelleyin.
- Tüm parçaları doğru şekilde takılmadıysa ve ayarlanmadıysa ürünü kullanmayın.
- Ürünün yakınında açık ateş ve elektrikli soba yangınları, gaz yangınları vb. gibi diğer güçlü ısı kaynaklarının sebep olabileceği risklerin bilincinde olun.

- Herhangi bir kısım kırık, yırtık veya eksikse; bu parçalar tamir edilene veya değiştirilene kadar ürünü kullanmayın. Yedek parça için Ergobaby ile iletişime geçin.
- Ergobaby tarafından onaylanmamış aksesuarlar, emniyet kemerleri veya yedek parçaları kullanmayın.
- Bu ürün bir oyuncak değildir. Çocukların ürünle oynamasına veya ürünü önerilmeyen bir şekilde kullanmasına izin vermeyin.

Sandalye

ÖNEMLİ: Sandalye, yetişkinler ve kendi kendilerine oturup kalkabilecek 3 yaşından büyük çocuklar için üretilmiştir. 3 yaş dan küçük çocuklar için uygun değildir.

Maksimum ağırlık: 100 kg

- Kilit tamamen oturmıyorsa koltuk katlanabilir ya da çökebilir.
- Çocuğunuzun koltuğa oturmasına izin vermeden önce koltuğu tamamen açın ve kilitleri tamamen oturtun.
- Çocuğun koltuğu açmasına ya da katlamasına ASLA izin vermeyin.
- Çocuk tarafından basamak olarak kullanılabilirliğinden ve çocuğun pencereden aşağı düşmesine sebebiyet verebileceğinden ürünü bir pencerenin yakınına YERLEŞTİRMEYİN.
- Ürünün yakınında açık ateş ve elektrikli soba yangınları, gaz yangınları vb. gibi diğer güçlü ısı kaynaklarının sebep olabileceği risklerin bilincinde olun.
- Ürünü, güneşlik ve perde iplerinin çocuğun boynuna dolanabileceği pencerelerin yanına YERLEŞTİRMEYİN.
- Herhangi bir kısım kırık, yırtık veya eksikse; bu parçalar tamir edilene veya değiştirilene kadar ürünü kullanmayın. Yedek parça için Ergobaby ile iletişime geçin.
- Ergobaby tarafından onaylanmayan aksesuarları ya da yedek parçaları kullanmayın.

Temizlik, Bakım ve Muhafaza

Dayanıklı tüketim ürünleri: Temiz nemli bez yardımıyla silerek temizleyin. Ekstra su ve nemi almak için kuru bez kullanın. Temizlikten sonra ahşap yüzeylerin kuruması için mümkün olduğunca özen gösterin. Ürün temizliğinde herhangi bir deterjan veya kimyasal kullanılmaması tavsiye etmiyoruz.

Emniyet kemeri: Sadece yüzey temizliği. Açık havada kurutun. Ağartıcı kullanmayın.

Tepsi yerleştirme: Tepsiyi kaldırma. Hafif sabunla elde yıkayın veya bulaşık makinesinin üst rafına yerleştirin.

Tepsi: Hafif sabunla elde yıkayın.

Bakım: Ürünü düzenli olarak kontrol edin ve tüm donanımların sıkı ve güvenli bir şekilde bağlanmış olduğundan emin olun.

Saklama: Kullanılmadığında, renk solmasına veya kusur oluşumuna sebep olabileceği için doğrudan güneş ışığından koruyarak saklayın.

VIGTIGT! SKAL LÆSES OMHYGGELIGT OG GEMMES TIL SENERE BRUG

Læs alle anvisningerne før brug. Hvis disse advarsler og vejledninger ikke følges, kan det medføre alvorlige personskader eller dødsfald.

▲ Samlingen skal udføres af en voksen: Pakken indeholder små dele. Hold alle elementer uden for børns rækkevidde.

Højstol

▲ ADVARSEL

VIGTIGT: Dette produkt er beregnet til børn, der kan sidde op uden hjælp (omkring 6 måneder) og op til 3 år eller en maksimal vægt på 15 kg. Brug ikke højstolen, før barnet kan sidde op uden hjælp. • ÜRETICI TALİMATLARINI TAKİP EDİN.

- FØLG PRODUCENTENS VEJLEDNING.
- EFTERLAD IKKE BARNET UDEN OPSYN.
- SELEN SKAL ALTID BRUGES OG JUSTERES KORREKT - DE FLESTE SKADER MED HØJSTOLE SKYLDES FALD.
- PLACER HØJSTOLEN PÅ AFSTAND AF MASSIVE STRUKTURER OG BÆNKE FOR AT UNDGÅ KVÆSTELSER PÅ GRUND
- BRUG IKKE HØJSTOLEN, HVIS DEN IKKE FUNGERER KORREKT. KONTAKT ERGOBABY FOR REPARATION ELLER UDSKIFTNINGSMULIGHEDER.

FALDFARE: Børn er blevet udsat for alvorlige kvæstelser på hovedet, herunder kraniebrud, ved at falde ned fra højstole. Et fald kan ske pludseligt, hvis barnet ikke er fastholdt korrekt.

- Brug altid fastgørelsessystemer og juster dem, så de slutter tæt. Tjek, at selen sidder korrekt.
- Barnet skal til enhver tid sidde sikkert i højstolen ved hjælp af fastgørelsessystemet.
- Bakken er ikke designet til at fastholde barnet i stolen
- Bliv i nærheden og hold øje med barnet under brug. Lad ALDRIG barnet være uden opsyn.
- Vær opmærksom på risikoen for vipning, når dit barn kan skubbe med sine fødder mod et bord eller en anden struktur.
- Placer højstolen på afstand af møbler, vægge, varme overflader og væsker, gardiner med snore og elektriske ledninger for at undgå risiko for kvæstelser. Placer højstolen på afstand af møbler, når stolen ikke bruges ved et bord og med bakken taget af.
- Brug altid produktet på en flad, jævn og vandret overflade. Placer ikke produktet i højde ved at sætte det op på en struktur eller et bord.
- Undgå kvæstelser på grund af klemning. Hold barnets hænder og fødder på afstand af armlænen, når bakken sættes på.
- Hold barnet på afstand af produktet, når det klappes sammen og foldes ud for at undgå kvæstelser.
- Højstolen bør kun bruges, når barnet er i stand til at sidde op på en sikker og pålidelig måde.
- Risiko for fald: Sørg for at dit barn ikke kravler op på produktet.
- Brug ikke produktet med mindre alle elementerne er sat korrekt på og justeret korrekt.
- Vær opmærksom på faren ved åben ild og andre kraftige varmekilder, såsom elektriske varmeovne, gasovne osv. i nærheden af produktet.
- Brug ikke produktet, hvis en del er knækket, forvredet eller mangler, før den er blevet repareret eller udskiftet. Kontakt Ergobaby vedrørende reservedele.
- Brug ikke andet tilbehør, seler eller reservedele end dem, som er godkendt af Ergobaby.

- Dette produkt er ikke et legetøj. Lad ikke børn lege med produktet eller bruge det i en position, der ikke er anbefalet.

Stol

VIGTIGT: Stolen er beregnet til voksne og børn over 3 år, som selv kan komme ind og ud af produktet. Er ikke egnet til børn under 3 år.

Maksimal vægt: 100 kg

- Stolen kan folde sig eller brase sammen, hvis låsen ikke er koblet helt ind.
- Fold stolen helt ud og indkobl låsene fuldstændigt, får du lader et barn sidde i stolen.
- Lad ALDRIG et barn folde stolen sammen eller ud.
- Stil IKKE dette produkt i nærheden af et vindue, da det kan bruges som et trin af barnet og medføre, at barnet falder ud af vinduet.
- Vær opmærksom på faren ved åben ild og andre kraftige varmekilder, såsom elektriske varmeovne, gasovne osv. i nærheden af produktet.
- Anbring IKKE dette produkt i nærheden af et vindue, hvor snore fra persienner eller gardiner kunne kvæle barnet.
- Brug ikke produktet, hvis en del er knækket, forvredet eller mangler, før den er blevet repareret eller udskiftet. Kontakt Ergobaby vedrørende reservedele.
- Brug ikke andet tilbehør eller reservedele end dem, som er godkendt af Ergobaby.

Rengøring, pleje og vedligeholdelse

Hårde dele: Tørres af med en ren og fugtig klud. Brug en tør klud til at tørre overskydende vand eller fugt af. Vær ekstra omhyggeligt med at tørre overflader i træ af efter rengøring. Vi anbefaler ikke at bruge rengøringsmidler eller kemikalier til at rengøre produktet. Emniyet kemi: Sadece yüzey temizliği. Açık havada kurutun. Ağartıcı kullanmayın.

Sele: Rengør kun overfladen. Lad lufttørre. Må ikke bleges.

Bakkeindsats: Tag den af bakken. Vask den i hånden med mild sæbe eller læg den i øverste kurv i opvaskemaskinen

Bakke: Vaskes i hånden med mild sæbe.

Vedligeholdelse: Undersøg produktet jævnligt og tjek at alle elementer er strammet godt til og sat godt fast.

Opbevaring: Når det ikke er i brug, skal det opbevares beskyttet mod direkte sollys, da det kunne få farverne til at falme eller medføre defekter.

DŮLEŽITÉ! PEČLIVĚ SI PROČTĚTE A USCHOVEJTE PRO BUDOUCÍ POUŽITÍ

Před použitím si přečtěte všechny pokyny. Nedodržení těchto výstrah a pokynů může mít za následek vážné zranění nebo smrt.

▲ Vyžadována instalace dospělým: Balení obsahuje malé části. Udržujte všechny součásti z dosahu dětí.

Vysoká jídelní židlička

▲ UPOZORNĚNÍ

DŮLEŽITÉ: Tento výrobek je určen pro děti, které jsou schopné sedět bez pomoci (cca od 6 měsíců) a až do věku 3 let nebo o maximální hmotnosti 15 kg. Nepoužívejte jako vysokou židličku, dokud dítě nemůže sedět bez pomoci.

- **DODRŽUJTE POKYNY VÝROBCE.**
- **NENECHÁVEJTE DÍTĚ BEZ DOZORU.**
- **JE NUTNĚ VZDY POUŽÍVAT PÁS, KTERÝ MUSÍ BÝT ŘÁDNĚ UPEVNĚN - VĚTŠINA ZRANĚNÍ POCHÁZEJÍCÍCH Z VYSOKÝCH ŽIDLÍČEK JSOU DŮSLEDKEM PÁDU.**
- **VYSOKOU JÍDELNÍ ŽIDLÍČKU UMÍSTĚTE Z DOSAHU PEVNÝCH KONSTRUKCÍ, LAVÍČEK A NEBEZPEČNÝCH PŘEDMĚTŮ, ABYS TE ZABRÁNILI ZRANĚNÍ V PŘÍPADĚ PÁDU.**
- **NEPOUŽÍVEJTE VYSOKOU ŽIDLÍČKU, POKUD NEFUNGUJE SPRÁVNĚ. V PŘÍPADĚ OPRAVY NEBO VÝMĚNY SE OBRÁŤTE NA SPOLEČNOST ERGOBABY.**

NEBEZPEČÍ PÁDU: Děti při pádu z vysokých židliček utrpěly vážná poranění hlavy včetně fraktury lebky. Pokud dítě není důkladně připoutáno, může dojít k pádu a ke zranění.

- Vždy použijte zádržné systémy a upravte je tak, aby byly pohodlné. Zajistěte, aby byl popruh správně upevněn.
- Bezpečí dítěte by mělo být vždy ve vysoké židličce zajištěno pomocí zádržného systému.
- Jídelní pult není určen k tomu, aby udržoval dítě na židličce. Nezajišťuje bezpečnostní ochranu.
- Během používání zůstaňte poblíž a dítě hlídejte. NIKDY nenechávejte dítě bez dozoru.
- Buďte si vědomi toho, že hrozí naklonění židličky pokud dítě může chodit zatlačit proti stolu či jakékoliv jiné konstrukci.
- Abyste snížili nebezpečí zranění, umístěte vysokou židličku z dosahu nábytku, stěn, horkých povrchů a kapalin, šňůr stínících prvků oken a elektrických kabelů. Umístěte vysokou židličku z dosahu nábytku. Pokud se židlička nepoužívá u stolu a odejměte její jídelní pult.
- Tento výrobek používejte vždy pouze na plochých, rovných a vodorovných površích. Nezvedejte výrobek a nepokládejte ho na žádnou konstrukci ani stůl.
- Vyvarujte se zranění v důsledku skřípnutí. Při připevňování jídelního podnosu dbejte na to, aby ruce a chodidla dítěte byly z dosahu loketních opěrek.
- Při skládání a rozkládání výrobku udržujte děti z jeho dosahu, abyste zabránili zranění.
- Vysoká židlička by se měla používat pouze tehdy, jakmile bude dítě vývojem schopné sedět spolehlivě a důsledně vzpřímeně.
- Nebezpečí pádu: zabraňte dítěti, aby na výrobek lezlo.
- Nepoužívejte výrobek, pokud nejsou všechny součásti správně smontovány a seřizeny.
- Buďte si vědomi rizika otevřeného ohně a dalších zdrojů silného tepla, jako jsou elektrické tepelné zářiče, plynová kamna v blízkosti výrobku.

- Nepoužívejte výrobek, pokud je nějaká část rozbitá, roztržená nebo pokud chybí, dokud ji neopravíte nebo nevyměníte. Pro náhradní díly se obraťte na Ergobaby.
- Nepoužívejte odlišná příslušenství, popruhy nebo náhradní díly než ty, které schválila společnost Ergobaby.
- Tento výrobek není hračka. Nedovolte dětem, aby si s výrobkem hrály nebo jej používaly v poloze, která se nedoporučuje.

Židlička

DŮLEŽITÉ: Židlička je určena pro dospělé a děti starší 3 let, které dokáží do židle sednout a vstát z ní samy. Výrobek není vhodný pro děti do 3 let.

Max. hmotnost: 100 kg

- Pokud není zámek zcela zajištěn, židlička se může složit nebo se zhroutit.
- Než dítěti umožníte si do židličky sednout, zcela ji rozložte a plně zajistěte zámky.
- NIKDY dítěti nedovolte, aby židličku skládalo nebo rozkládalo.
- NEUMÍSTUJTE tento výrobek poblíž okna, neboť může dítěti posloužit jako schůdek a způsobit, že dítě vypadne z okna.
- Buďte si vědomi rizika otevřeného ohně a dalších zdrojů silného tepla, jako jsou elektrické tepelné zářiče, plynová kamna v blízkosti výrobku.
- NEUMÍSTUJTE tento výrobek v blízkosti okna, kde by šňůry od žaluzií nebo závěsy mohly dítě uškrtit.
- Nepoužívejte výrobek, pokud je nějaká část rozbitá, roztržená nebo pokud chybí, dokud ji neopravíte nebo nevyměníte. Pro náhradní díly se obraťte na Ergobaby.
- Nepoužívejte odlišná příslušenství nebo náhradní díly, než které schválila společnost Ergobaby.

Čištění, péče a údržba

Tvrdé části: Očistěte dočista vlhkým hadříkem. Na odstranění nabytečné vody či vlhkosti použijte suchý hadřík. Po vyčištění věnujte mimořádnou péči tomu, abyste maximálně osušili dřevěné povrchy. Pro čištění výrobku nedoporučujeme používat žádné čisticí prostředky ani chemikálie.

Popruh: Mýjte pouze povrchově. Sušte na vzduchu. Nepoužívejte bělidla.

Vložka jídelního pultíku: odstraňte z podnosu. Omyjte ručně jemným mýdlem nebo vložte do myčky na nádobí.

Jídelní pult: Omyjte ručně jemným mýdlem.

Údržba: Pravidelně výrobek kontrolujte a zajistěte, aby veškeré kovové součásti byly utažené a bezpečně upevněné.

Skladování: Pokud se výrobek nepoužívá, uskladněte jej mimo přímé sluneční světlo, protože by mohly vyblednout barvy a vyskytnout se závady.

ВАЖНО! ВНИМАТЕЛЬНО ПРОЧИТАЙТЕ И СОХРАНИТЕ НА БУДУЩЕЕ

Перед использованием прочитайте инструкцию. Несоблюдение этих инструкций и предупреждений может привести к серьезному ущербу для здоровья вплоть до смертельного исхода.

▲ Требуется сборка взрослым: В комплект поставки входят мелкие детали. Храните все детали в недоступном для детей месте.

Детский стульчик

▲ ВНИМАНИЕ

ВАЖНО: Данное изделие предназначено для детей, которые уже могут сидеть самостоятельно: возрастом примерно от 6 месяцев до 3 лет и весом не более 15 кг. Не используйте детский стульчик, пока ребенок не научится сидеть самостоятельно.

- **СОБЛЮДАЙТЕ УКАЗАНИЯ ПРОИЗВОДИТЕЛЯ.**
- **НЕ ОСТАВЛЯЙТЕ РЕБЕНКА БЕЗ ПРИСМОТРА.**
- **ВСЕГДА ИСПОЛЬЗУЙТЕ И ПРАВИЛЬНО НАДЕВАЙТЕ РЕМЕНЬ БЕЗОПАСНОСТИ: ДЕТИ МОГУТ УПАСТЬ СО СТУЛЬЧИКА И ТРАВМИРОВАТЬСЯ.**
- **РАСПОЛАГАЙТЕ ДЕТСКИЙ СТУЛЬЧИК ВДАЛИ ОТ ТВЕРДЫХ ПРЕДМЕТОВ И СКАМЕЕК ВО ИЗБЕЖАНИЕ ТРАВМ ПРИ ПАДЕНИИ ИЛИ ДОСТУПА К ОПАСНЫМ ПРЕДМЕТАМ.**
- **НЕ ИСПОЛЬЗУЙТЕ ДЕТСКИЙ СТУЛЬЧИК, ЕСЛИ ОН НЕИСПРАВЕН. ПО ВОПРОСАМ РЕМОНТА ИЛИ ЗАМЕНЫ ОБРАЩАЙТЕСЬ В ERGOBABY.**

РИСК ПАДЕНИЯ: Падая с высокого стульчика, дети могут получить тяжелые травмы головы, включая перелом черепа.

Ребенок может упасть, если не ограничивать его движения надлежащим образом.

- Всегда используйте ремни безопасности и следите за тем, чтобы они были плотно затянуты. Убедитесь, что ремень безопасности надет правильно.
- Ребенок должен всегда удерживаться на детском стульчике с помощью ремня безопасности.
- Столик не предназначен для удерживания ребенка в стульчике.
- Не оставляйте ребенка в стульчике без присмотра. НИКОГДА не оставляйте ребенка без присмотра.
- Помните, что стульчик может опрокинуться, если ребенок упрется ногами в стол или другой предмет.
- Во избежание травм размещайте детский стульчик на расстоянии от мебели, стен, горячих поверхностей и жидкостей, а также шнуров жалюзи и электрических проводов. Размещайте детский стульчик вдали от мебели, если только не используете детский стульчик без столика, приставляя его к обычному столу.
- Используйте стульчик только на ровной и плоской поверхности. Не устанавливайте стульчик на стол или любые другие предметы.
- Следите, чтобы ребенок ничего не прищемил. Убирайте ручки и ножки ребенка с подлокотников, когда закрепляете столик.
- Во избежание травм не подпускайте детей к стульчику, когда вы его складываете или раскладываете.
- Детский стульчик можно использовать, когда ребенок научится самостоятельно сидеть длительное время.
- Опасность падения: не давайте ребенку самостоятельно забираться на стульчик.

- Не используйте изделие, если не все его элементы установлены и отрегулированы надлежащим образом.
- Следите за тем, чтобы рядом с изделием не было источников открытого пламени или сильного нагрева, например электрических или газовых каминов и т. п.
- Не используйте изделие, если какая-либо из его частей повреждена или отсутствует: сначала нужно ее отремонтировать или заменить. Для приобретения сменных деталей обратитесь в компанию Ergobaby.
- Используйте только аксессуары, ремни безопасности или запчасти, одобренные Ergobaby.
- Это изделие не игрушка. Не позволяйте детям играть с ним или использовать в ненадлежащем положении.

Стул

ВАЖНО: Стул предназначен для взрослых и детей старше 3 лет, которые могут пользоваться изделием самостоятельно. Для детей с трех лет.

Максимальный вес: 100 кг

- Стул может сложиться, если фиксатор не будет надежно закреплен.
- Прежде чем разрешать ребенку сидеть на стуле, его необходимо разложить до конца и надежно закрепить фиксаторы.
- НИКОГДА не разрешайте детям складывать или раскладывать стул самостоятельно.
- НЕ РАЗМЕЩАЙТЕ изделие рядом с окном, так как ребенок может встать на него и выпсть из окна.
- Следите за тем, чтобы рядом с изделием не было источников открытого пламени или сильного нагрева, например электрических или газовых каминов и т. п.
- НЕ РАЗМЕЩАЙТЕ изделие рядом с окном, так как ребенок может запутаться в шнурах от жалюзи или занавесок и задохнуться.
- Не используйте изделие, если какая-либо из его частей повреждена или отсутствует: сначала нужно ее отремонтировать или заменить. Для приобретения сменных деталей обратитесь в компанию Ergobaby.
- Используйте только аксессуары или запчасти, одобренные Ergobaby.

Очистка, уход и обслуживание

Твердые элементы: Протирайте чистой влажной тканью. Уберите лишнюю влагу с помощью сухой ткани. Тщательно просушите деревянные детали после очистки. Использовать моющие средства или химикаты для очистки изделия не рекомендуется.

Ремень безопасности: Допускается только внешняя очистка. Сушите на воздухе. Не отбеливать.

Вкладыш для столика: Снимите со столика. Промойте вручную с мягким мылом или поместите на верхнюю полку посудомоечной машины.

Столик: Промойте вручную с мягким мылом.

Обслуживание: Регулярно осматривайте изделие на предмет ослабших креплений.

Хранение: Храните устройство вдали от прямых солнечных лучей, если не планируете им пользоваться: это защитит от выгорания цветов и повреждения устройства.

УВАГА! УВАЖНО ПРОЧИТАЙТЕ ТА ЗБЕРЕЖІТЬ ДЛЯ ПОДАЛЬШОГО ВИКОРИСТАННЯ

Перед використанням прочитайте всі інструкції. Недотримання цих попереджень та інструкцій може призвести до серйозних травм або смерті.

▲ Збирається дорослими: Комплект містить дрібні деталі. Зберігайте всі компоненти в недоступному для дітей місці смерті.

Високий стілець

▲ ПОПЕРЕДЖЕННЯ

УВАГА: Цей виріб призначений для дітей, які можуть сидіти без сторонньої допомоги (приблизно 6 місяців) і до 3 років або вагою до 15 кг. Не використовуйте високий стілець, якщо ваша дитина не може сидіти без сторонньої допомоги.

- ДОТРИМУЙТЕСЬ ІНСТРУКЦІЙ ВИРОБНИКА.
- НЕ ЗАЛИШАЙТЕ ДИТИНУ БЕЗ НАГЛЯДУ.
- НЕОБХІДНО ЗАВЖДИ ВИКОРИСТОВУВАТИ ТА ПРАВИЛЬНО ПІДБИРАТИ КРІПЛЕННЯ: БІЛЬШІСТЬ ТРАВМ ПІД ЧАС ВИКОРИСТАННЯ ВИСОКИХ СТИЛЬЦІВ СПРИЧИНЕНО ПАДІННЯМ.
- ЗАДЛЯ УНИКНЕННЯ ТРАВМ, СПРИЧИНЕНИХ ПАДІННЯМ ТА ДОСТУПОМ ДО НЕБЕЗПЕЧНИХ ПРЕДМЕТІВ, РОЗТАШОВУЙТЕ ВИСОКИЙ СТИЛЕЦЬ ПОДАЛІ ВІД ТВЕРДИХ КОНСТРУКЦІЙ ТА ЛАВОК.
- НЕ ВИКОРИСТОВУЙТЕ ВИСОКИЙ СТИЛЬЧИК, ЯКЩО ВІН ПРАЦЮЄ НЕПРАВИЛЬНО. ЗВ'ЯЖІТЬСЯ З ERGOBABY ДЛЯ ОТРИМАННЯ ІНФОРМАЦІЇ ЩОДО МОЖЛИВОСТІ РЕМОНТУ АБО ЗАМІНИ.

НЕБЕЗПЕКА ПАДІННЯ: Внаслідок падіння з високих стільців діти отримували важкі травми голови, включаючи переломи черепа. Якщо дитина не закріплена належним чином, падіння може бути раптовим.

- Завжди використовуйте систему фіксаторів та відрегулюйте її до щільного прилягання. Переконайтеся у правильному прилаштуванні кріплення.
- Дитину завжди слід закріплювати у дитячому стільці за допомогою системи фіксаторів.
- Таця не призначена для утримання дитини у стільці
- Під час використання залишайтеся поруч і спостерігайте за малюком. НІКОЛИ не залишайте дитину без нагляду.
- Пам'ятайте про ризик нахилу, внаслідок чого дитина може наштовхнутися ногами на стіл або будь-яку іншу конструкцію.
- Задля зменшення ризику травм розташуйте дитячий стілець подалі від меблів, стін, гарячих поверхонь і рідин, шнурів рошетів та електричних шнурів. Якщо високий стілець не використовується за столом зі знятим підносом, розташуйте його подалі від меблів.
- Завжди використовуйте виріб на плоских, рівних і горизонтальних поверхнях. Не піднімайте виріб, ставлячи його на будь-яку конструкцію або стіл.
- Уникайте травм від защемлення. Під час закріплення таці тримайте руки та ноги дитини подалі від підлокітників.
- Задля уникнення травм тримайте дітей подалі від виробу під час складання та розкладання стільця.
- Використовуйте дитячий стілець, лише якщо дитина зможе надійно й стабільно сидіти у вертикальному положенні.
- Небезпека падіння: не дозволяйте дитині залізати на виріб.
- Не використовуйте виріб доти, доки всі компоненти не встановлені та відрегульовані належним чином.
- Зверніть увагу на безпеку відкритого вогню поблизу виробу та інших джерел сильного тепла, таких як електричні та газові каміни і таке інше.

- Не використовуйте виріб, якщо будь-яка його частина зламана, відірвана або відсутня, доки його не відремонтують або не замінять таку частину. Для отримання запасних частин зверніться до Ergobaby.
- Не використовуйте інші аксесуари, кріплення або запасні частини, крім схвалених Ergobaby.
- Цей продукт не є іграшкою. Не дозволяйте дітям гратися з виробом або використовувати його в не рекомендованому положенні.

Стілець

УВАГА: Стілець призначений для дорослих і дітей старше 3 років, які можуть самостійно входити на виріб та виходити з нього. Не підходить для дітей віком до 3 років.

Максимальна вага: 100 кг

- Якщо замок зафіксований не повністю, стілець може скластися або згорнутися.
- Дозволяйте дитині сісти у стілець лише після його повного розкладення та повної фіксації замків.
- НІКОЛИ не дозволяйте дитині складати або розкладати стілець.
- НЕ ставте цей виріб біля вікна, оскільки дитина може використати його як сходинку й випасти з вікна.
- Зверніть увагу на безпеку відкритого вогню поблизу виробу та інших джерел сильного тепла, таких як електричні та газові каміни і таке інше.
- НЕ розміщуйте виріб біля вікна, де шнури від жалюзі або штори можуть задушити дитину.
- Не використовуйте виріб, якщо будь-яка його частина зламана, відірвана або відсутня, доки його не відремонтують або не замінять таку частину. Для отримання запасних частин зверніться до Ergobaby.
- Не використовуйте інші аксесуари або запасні частини крім схвалених Ergobaby.

Очищення, догляд та обслуговування

Товари тривалого використання: Протирайте чистою вологою ганчіркою. Для видалення зайвої води або вологи використовуйте суху ганчірку. Особливо ретельно стежте за тим, щоб після очищення дерев'яні поверхні були максимально сухими. Ми не рекомендуємо використовувати для очищення виробу будь-які миючі або хімічні засоби.

Кріплення: Чистіть лише поверхню, сушити лише на повітрі. Не використовуйте відбілювач.

Вставка до таці: виїняти з таці. Мийте вручну з м'яким миючим засобом або помістіть на верхню полицю посудомийної машини.

Таця: мити вручну з м'яким миючим засобом.

Технічне обслуговування. Регулярно перевіряйте виріб на предмет затягнення усієї фурнітури та її надійного закріплення.

Зберігання. Коли виріб не використовується, зберігайте його подалі від прямих сонячних променів, оскільки пряме сонячне світло викликає вицвітання або появу дефектів.

SVARĪGA INFORMĀCIJA! RŪPĪGI IZLASIET UN SAGLABĀJIET TO TURPMĀKAJAI LIETOŠANAI

Pirms lietošanas izlasiet visas instrukcijas. Šo brīdinājumu un norādījumu neievērošana var izraisīt nopietnus ievainojumus vai nāvi.
▲ Salikšanu nepieciešams veikt pieaugušajiem: iepakojumā atrodas mazas detaļas. Turiet visas sastāvdaļas bērniem nepieejamā vietā.

Augstais krēsls

▲ BRĪDINĀJUMS

SVARĪGA INFORMĀCIJA: Šis izstrādājums ir paredzēts bērniem, kas var sēdēt bez citu cilvēku palīdzības (apmēram 6 mēnešus veciem) un līdz 3 gadu vecumam vai ar maksimālo svaru līdz 15 kg. Nelietojiet augsto krēslu, kamēr bērns nevar sēdēt bez citu cilvēku palīdzības.

- IEVĒROJIET RAŽOTĀJA NORĀDĪJUMUS.
- NEATSTĀJIET BĒRNU BEZ UZRAUDZĪBAS.
- VIENMĒR IR JĀLIETO SIKSNAS UN TĀM IR JĀBŪT PAREIZI PIESTIPRINĀTĀM — LIELĀKĀ AUGSTO KRĒSLU IZRAISĪTO TRAU-
MU DALĀ IR SAISTĪTA AR KRITINIEM.
- NOVĪETOJIET AUGSTO KRĒSLU ATĪSTATUS NO CIETĪEM OBJEKTIEM UN SOLIEM, LAI IZVAIRĪTOS NO IEVAINOJUMIEM, KO
IZRAISA KRITIENI UN PIEKĻUVE BISTAMIEM PRIEKŠMETIEM.
- NELIETOJIET AUGSTO KRĒSLU, JA TĀS DARBOJAS NEPAREIZI. SAZINIETIES AR ERGOBABY, LAI UZZINĀTU PAR REMONTA
VAI NOMAINAS IESPEJĀM.

IZKRĪŠANAS RISKS: Bērni ir guvuši nopietnas galvas traumas, tostarp galvaskausa lūzumus, krītot no augstajiem krēsliem. Ja bērns netiek pareizi piesprādzēts, viņš var pēkšņi nokrist.

- Vienmēr lietojiet drošības stiprinājumu sistēmu un pielāgojiet to, lai tā būtu cieši pieguļoša. Pārlicinieties, lai siksnas būtu pareizi piestiprinātas.
- Bērns augstajā krēslā vienmēr ir jānostiprina ar drošības stiprinājumu sistēmas palīdzību.
- Paplāte nav paredzēta bērna noturēšanai krēslā
- Palieciet tuvumā un vērojiet bērnu izstrādājuma lietošanas laikā. NEKAD neatstājiet bērnu bez uzraudzības.
- Nemiet vērā savēršanās risku, jo bērns var atspiest kājas pret galdu vai jebkuru citu objektu.
- Lai samazinātu savainojumu risku, novietojiet augsto krēslu tālāk no mēbeļiem, sienām, karstām virsmām un karstiem šķidrumiem, logu pārsega vadīšanas auklām un elektrības vadiem. Kad krēslam ir noņemta paplāte un tas netiek lietots pie galda, novietojiet augsto krēslu tālāk no mēbeļiem.
- Vienmēr lietojiet šo izstrādājumu uz līdzenām, vienā līmenī esošām un horizontālām virsmām. Nepaceliet izstrādājumu, novietojot to uz jebkura cita objekta vai galda.
- Izvairieties no savainojumiem, ko rada saspiešana. Nostiprinot paplāti, turiet bērna rokas un kājas atstatu no roku balsta.
- Lai izvairītos no savainojumiem, neļaujiet bērniem saskarties ar izstrādājumu, to salokot un atlokot.
- Augsto krēslu drīkst lietot tikai tad, kad bērns spēj droši un pastāvīgi sēdēt vertikāli.
- Krīšanas risks: neļaujiet bērnam kāpt uz izstrādājuma.
- Nelietojiet izstrādājumu, ja visas sastāvdaļas nav pareizi piestiprinātas un noregulētas.
- Nemiet vērā risku, kas var rasties, ja izstrādājuma tuvumā atrodas atklātas liesmas un citi spēcīgi siltuma avoti, piemēram, elektriskā sildītāja sild elementi, gāzes plīts degļi utt.

- Neizmantojiet izstrādājumu, ja kāda tā daļa ir salauzta, saplēsta vai trūkst, līdz tā nav salabota vai nomainīta. Sazinieties ar Ergobaby, lai saņemtu rezerves daļas.
- Neizmantojiet tādus piederumus, siksnas vai rezerves daļas, kuras nav apstiprinājis Ergobaby.
- Šis izstrādājums nav rotaļlieta. Neļaujiet bērniem spēlēties ar izstrādājumu vai lietot to pozīcijā, kas nav ieteicama.

Krēsls

SVARĪGA INFORMĀCIJA: Krēsls ir paredzēts pieaugušajiem un bērniem, kas vecāki par 3 gadiem, kuri paši var iekāpt izstrādājumā un izkāpt no tā. Nav piemērots bērniem, kas jaunāki par 3 gadiem.

Maksimālais svars: 100 kg

- Krēsls var salocīties vai sabrukt, ja fiksators nav pilnībā nofiksēts.
- Pirms ļaujiet bērnam sēdēt krēslā, pilnībā atlociet krēslu un pilnībā nofiksējiet fiksatorus.
- NEKAD neļaujiet bērnam salocīt vai atlocīt krēslu.
- NENOVIETOJIET šo izstrādājumu pie loga, jo bērns to var izmantot kā pakāpienu un izraisīt bērna izkrišanu pa logu.
- Nemiet vērā risku, kas var rasties, ja izstrādājuma tuvumā atrodas atklātas liesmas un citi spēcīgi siltuma avoti, piemēram, elektriskā sildītāja sild elementi, gāzes plīts degļi utt.
- NENOVIETOJIET šo izstrādājumu pie loga, kur bērns varētu sasniegt žalūziju vai aizkaru vadīšanas auklu un tapt saņauģts.
- Neizmantojiet izstrādājumu, ja kāda tā daļa ir salauzta, saplēsta vai trūkst, līdz tā nav salabota vai nomainīta. Sazinieties ar Ergobaby, lai saņemtu rezerves daļas.
- Neizmantojiet tādus piederumus vai rezerves daļas, kuras nav apstiprinājis Ergobaby.

Tīrīšana, kopšana un ekspluatācija

Cietās sastāvdaļas: Rūpīgi noslaukiet ar tīru mitru drānu. Lietojiet sausu drānu, lai noņemtu lieko ūdeni vai mitrumu. Esiet īpaši uzmanīgi, lai pēc tīrīšanas koka virsmas būtu pēc iespējas sausākas. Mēs neiesakām produkta tīrīšanai izmantot jebkādas mazgāšanas līdzekļus vai ķīmiskas vielas.

Siksnas: Tīrīt vienīgi virsmu. Dabīgi sauss. Nelietot balinātāju.

Paplāte ievietojama ieliktņīs: Izņemiet no paplātes. Mazgājiet ar rokām ar vājām ziepēm vai ievietojiet trauku mazgājamās mašīnas augšējā plauktā.

Paplāte: Mazgājiet ar rokām ar vājām ziepēm.

Apkope: Regulāri pārbaudiet izstrādājumu un pārlicinieties, ka visi cietie elementi ir savilkti un droši nostiprināti.

Uzglabāšana: Kad izstrādājumu nelieto, uzglabāt to sargājot no tiešiem saules stariem, kuri var izbalināt krāsas vai radīt defektus.

IMPORTANT! CITIȚI CU ATENȚIE ȘI PĂSTRAȚI INSTRUCȚIUNILE PENTRU CONSULTARE ULTERIOARĂ

Citiți toate instrucțiunile înainte de utilizare. Nerespectarea acestor avertismente și instrucțiuni poate provoca accidentarea gravă sau moartea.

▲ Acest articol trebuie asamblat de o persoană adultă: Cutia conține piese de mici dimensiuni. Nu lăsați nicio piesă la îndemâna copiilor.

Scaun înalt

⚠ AVERTISMENT

IMPORTANT: Acest produs este recomandat copiilor care pot sta în șezut fără ajutor (circa 6 luni) și copiilor de până la 3 ani sau cu greutate de maximum 15 kg. Nu utilizați scaunul înalt decât în momentul în care copilul poate sta în șezut singur.

- RESPECTAȚI INSTRUCȚIUNILE PRODUCĂTORULUI.
- NU LĂSAȚI COPILUL NESUPRĂVEGHEAT.
- CENTURILE SE VOR PURȚA ÎN PERMANENȚĂ ȘI SE VOR PRINDE CORECT - MAJORITATEA ACCIDENTELOR CAUZATE DE SCAUNELE ÎNALTE O REPREZINTĂ CĂDERILE.
- NU AȘEZĂȚI SCAUNUL ÎNALT ÎN APROPIEREA BĂNCILOR ȘI PIESELOR DE MOBILIER MASIVE, PENTRU A EVITA VĂTĂMĂRILE CORPORALE CAUZATE DE CĂDERI ȘI PRINDEREA OBIECTELOR PERICULOASE.
- NU UTILIZAȚI SCAUNUL ÎNALT DACĂ NU FUNCȚIONEAZĂ CORECT. CONTACTAȚI ERGOBABY PENTRU VARIANTELE DE REPARARE SAU ÎNLOCUIRE.

PERICOL DE CĂDERE! Există cazuri de copii care au suferit leziuni grave la nivelul capului, inclusiv fracturi craniene, în urma căderii din scaunele înalte. Copilul poate cădea brusc dacă centurile nu sunt fixate corect.

- Folosiți întotdeauna centurile și reglați-le pe corpul copilului. Aveți grijă ca toate centurile să fie corect cuplate.
- Copilul trebuie să poarte centurile pe toată durata șederii în scaunul înalt.
- Tava nu are rolul de a ține copilul în scaun.
- Stați lângă scaun și supravegheați copilul în permanență. Nu lăsați NICIODATĂ copilul nesupravegheat.
- Atenție la pericolul de răsturnare atunci când copilul împinge cu picioarele masa sau altă piesă de mobilier.
- Pentru a reduce riscul producerii de accidente, nu așezați scaunul înalt în apropierea pieselor de mobilier, peretilor, suprafețelor și lichidelor fierbinți, jaluzelelor și cablurilor electrice. Nu așezați scaunul lângă piesele de mobilier atunci când nu îl utilizați la masă cu tava detașată.
- Așezați întotdeauna produsul pe o suprafață orizontală dreaptă, fără denivelări. Nu așezați produsul pe vreo piesă de mobilier sau masă pentru a-l înălța.
- Evitați vătămările produse în urma prinderii membrilor. Atunci când fixați tava, aveți grijă ca mâinile și picioarele copilului să nu fie pe cotieră.
- Pentru a evita vătămările corporale, nu lăsați copiii în apropierea produsului atunci când îi pliați și depliați.
- Scaunul înalt se va utiliza numai în momentul în care copilul poate sta așezat în poziție verticală fără ajutor.
- Pericol de cădere: nu lăsați copilul să se urce pe produs.
- Nu utilizați produsul înainte de a fi montat și reglat corect toate componentele.
- Atenție la pericolele reprezentate de sursele de flacără deschisă și căldură, cum ar fi radiatoarele electrice, șemineurile etc., aflate în apropierea produsului!
- Nu utilizați produsul cu piese sparte, rupte sau lipsă înainte de a le fi înlocuit sau reparat. Contactați Ergobaby pentru piesele de schimb.
- Nu utilizați alte accesorii, centuri sau piese de schimb decât cele aprobate de Ergobaby.

Scaun

• Acest produs nu este o jucărie. Nu lăsați copiii să se joace cu produsul sau să îl utilizeze în altă poziție decât cea recomandată.

IMPORTANT: Scaunul este recomandat adulților și copiilor de peste 3 ani care pot intra și ieși din produs fără ajutor. Nerecomandat copiilor sub 3 ani.

Greutate maximă: 100 kg

- Scaunul se poate plia sau poate cădea dacă sistemul de blocare nu este cuplat.
- Depliați scaunul și cuplați sistemul de blocare înainte de a lăsa copilul să se așeze pe scaun.
- NU lăsați copilul să plieze sau să deplieze scaunul.
- NU așezați produsul lângă ferestre: copilul îl poate folosi ca treaptă și poate cădea de la fereastră.
- Atenție la pericolele reprezentate de sursele de flacără deschisă și căldură, cum ar fi radiatoarele electrice, șemineurile etc., aflate în apropierea produsului!
- NU așezați produsul lângă ferestre cu jaluzele sau draperii cu șnurul cărora copilul se poate strangula.
- Nu utilizați produsul cu piese sparte, rupte sau lipsă înainte de a le fi înlocuit sau reparat. Contactați Ergobaby pentru piesele de schimb.
- Nu utilizați alte accesorii sau piese de schimb decât cele aprobate de Ergobaby.

Curățarea, îngrijirea și întreținerea

Piese din material dur: Ștergeți produsul cu o lavetă curată și umedă. Ștergeți surplusul de apă și urmele de umezeală cu o lavetă uscată. Acordați o atenție sporită uscării suprafețelor din lemn după curățare. Nu recomandăm curățarea produsului cu detergent sau substanțe chimice.

Centuri: Curățați numai la suprafață. Uscați produsul la aer. A nu se folosi încălțitor.

Placa pentru tavă: Scoateți placa din tavă. Spălați-o manual cu săpun delicat sau așezați-o pe grătarul superior în mașina de spălat vase.

Tavă: Spălați-o manual cu săpun delicat.

Întreținerea: Verificați produsul periodic și asigurați-vă că toate șuruburile sunt bine strânse.

POMEMBNO! NATANČNO PREBERITE IN SHRANITE ZA PRIHODNJO UPORABO

Pred uporabo preberite vsa navodila. Neupoštevanje teh opozoril in navodil lahko povzroči resne poškodbe ali smrt.

▲ Izdelek mora sestaviti odrasla oseba: paket vsebuje majhne dele. Vse sestavne dele hranite izven dosega otrok.

Visoki stolček

▲ OPOZORILO

POMEMBNO: Ta izdelek je namenjen otrokom, ki lahko sedijo brez pomoči (stari približno 6 mesecev), in do 3 let oziroma največje teže 15 kg. Visokega stolčka ne uporabljajte, dokler otrok ne more samostojno sedeti.

- UPOŠTEVAJTE NAVODILA PROIZVAJALCA.
- OTROKA NIKOLI NE PUŠČAJTE BREZ NADZORA.
- UPORABA VARNOSTNEGA PASU JE OBVEZNA IN PAS MORA BITI PRAVILNO PRIPET – DO VEČINE POŠKODB V VISOKIH STOLČKIH PRIDE ZARADI PADCEV.
- VISOKI STOLČEK POSTAVITE STRAN OD TRDNIH STRUKTUR IN STOLOV, DA NE BI PRIŠLO DO POŠKODBE ZARADI PADCA ALI DOSTOPA DO NEVARNIH PREDMETOV.
- VISOKEGA STOLČKA, KI NE DELUJE PRAVILNO, NE UPORABLJAJTE. ZA MOŽNOSTI POPRAVILA ALI ZAMENJAVE SE OBRNITE NA DRUŽBO ERGOBABY.

NEVARNOST PADCA: Otroci so utrpeli hude poškodbe glave, vključno z zlomi lobanje pri padcu z visokih stolčkov. Do padca lahko pride nenadoma, če otrok ni pravilno pripet.

- Vedno uporabljajte sistem varnostnih pasov, te pa nastavite, tako da se bodo tesno prilegali. Preverite, ali se pas pravilno prilega.
- Otroka mora biti v visokem stolčku vedno pripet s sistemom varnostnih pasov.
- Pladenj ni zasnovan, da bi otroka zadrževal v stolčku.
- Med uporabo stolčka ostanite v bližini in otroka opazujte. Otroka NIKOLI ne puščajte brez nadzora.
- Upoštevajte nevarnosti nagiba, če se lahko otrok z nogami odrine od mize ali drugega predmeta.
- Če želite zmanjšati tveganje za poškodbe, visoki stolček postavite stran od pohišva, sten, vročih površin in tekočin, vrvic žaluzij in električnih kablov. Kadar stolčka ne uporabljate za mizo z odstranjenim pladnjem, ga postavite stran od pohišva.
- Izdelek vedno uporabljajte na ravnih, gladkih in vodoravnih površinah. Izdelka ne dvigujte na kakršno koli strukturo ali mizo.
- Izognite se poškodbam zaradi ščipanja. Pri nameščanju pladnja hranite otrokove roke in noge stran od naslona za roke.
- Med zlaganjem ali razpiranjem izdelka pazite, da otroci niso v bližini, da se izognete poškodbam.
- Visoki stolček smete uporabljati šele, ko je otrok zmožen zanesljivo in neprekinjeno sedeti pokonci.
- Nevarnost padca: otroku ne dovolite plezati po izdelku.
- Izdelka ne uporabljajte, če vse komponente niso pravilno nameščene in nastavljene.
- Upoštevajte nevarnost odprtega plamena in drugih virov močne vročine v bližini izdelka, na primer zaradi električnega ali plinskega grelnika ipd.
- Izdelka ne uporabljajte, če je kateri koli del zlomljen, raztrgan, ali manjka, vse dokler ga ne popravite ali zamenjate. Za nadomestne dele se obrnite na Ergobaby.

- Ne uporabljajte dodatkov, pasov ali nadomestnih delov, ki jih ni odobril Ergobaby.
- Ta izdelek ni igrača. Otrokom ne dovolite, da se z izdelkom igrajo ali pa ga uporabljajo v položaju, ki ni priporočljiv.

Stolček

POMEMBNO: Stolček je namenjen odraslim in otrokom, starejšim od 3 let, ki lahko sami vstopijo ali izstopijo iz izdelka. Ni primerno za otroke, mlajše od 3 let.

Največja teža: 100 kg

- Stolček se lahko zloži ali podre, če zapora ni popolnoma zaskočena.
- Stolček povsem razprite in popolnoma pritrdite zapore, preden dovolite, da otrok sede v stol.
- Otroku NIKOLI ne dovolite, da stolček sam zлага ali razpira.
- Tega izdelka NE postavljajte blizu okna, saj ga lahko otrok uporabi kot stopnico, zaradi česar bi lahko padel skozi okno.
- Upoštevajte nevarnost odprtega plamena in drugih virov močne vročine v bližini izdelka, na primer zaradi električnega ali plinskega grelnika ipd.
- Tega izdelka NE postavljajte v bližino okna, kjer bi se otrok lahko zadavil z vrvicami žaluzij ali zaves.
- Izdelka ne uporabljajte, če je kateri koli del zlomljen, raztrgan, ali manjka, vse dokler ga ne popravite ali zamenjate. Za nadomestne dele se obrnite na Ergobaby.
- Ne uporabljajte dodatkov ali nadomestnih delov, ki jih ni odobril Ergobaby.

Čiščenje, nega in vzdrževanje

Trdi deli: izdelek očistite, tako da ga obrišete s čisto vlažno krpo. Uporabite suho krpo, da odstranite odvečno vodo ali vlago. Še posebej pazite, da po čiščenju lesene površine čim bolj osušite. Za čiščenje izdelka ne priporočamo uporabe detergentov ali kemikalij.

Varnostni pas: Čistite samo površino. Sušite ga na zraku. Ne uporabljajte belila.

Vstavek za pladenj: Odstranite ga s pladnja. Ročno operite z blagim milom ali pa ga vstavite v zgornjo rešetko pomivalnega stroja.

Pladenj: Ročno operite z blagim milom.

Vzdrževanje: Izdelek redno pregledujte in se prepričajte, da so vsi deli pravilno nameščeni in zategnjeni.

Shranjevanje: Kadar izdelek ni v uporabi, ga shranite, tako da bo zaščiten pred neposredno sončno svetlobo, saj bi zaradi nje lahko zbledela barva ali bi se pojavile poškodbe.

SVARBU! ATIDŽIAI PERSKAITYKITE IR IŠSAUGOKITE NAUDOJIMUI ATEITYJE

Prieš naudodami perskaitykite visus nurodymus. Jei nesilaikysite šių įspėjimų ir instrukcijų, kūdikis gali būti sužalotas ar žūti.

▲ Surinkti gaminį turi suaugusieji: pakuotėje yra smulkių dalių. Visas sudedamąsias dalis laikykite vaikams nepasiekiamoje vietoje.

Aukšta kėdutė

⚠ ĮSPĖJIMAS

SVARBU: Šis gaminys skirtas vaikams, kurie gali patys sėdėti (maždaug nuo 6 mėn.), iki 3 metų amžiaus arba iki 15 kg. Naudokite aukštą kėdutę, kai vaikas gali sėdėti nepilnaamomis.

- VADOVAUKITĖS GAMINTOJO NURODYMAIS.
- NEPALIKITE VAIKO BE PRIEŽIŪROS.
- VISADA REIKIA NAUDOTI DIRŽUS IR JUOS TEISINGAI PRIVERŽTI – DAUGUMA SUŽEIDIMŲ NUTINKA IŠKRITUS IŠ AUKŠTŲ KĖDUČIŲ.
- PADEKITE AUKŠTĄ KĖDUTĘ TOLIAU NUO KIETŲ KONSTRUKCIJŲ IR SUOLŲ, KAD IŠVENGTUMĖTE SUŽEIDIMŲ NUKRITUS AR PASIEKUS PAVOJINGUS DAJKTUS.
- NENAUDOKITE AUKŠTOS KĖDUTĖS, JEI JI VEIKIA NETINKAMAI. JEI GAMINĮ REIKIA TAISYTI ARBA PAKEISTI, SUSISIEKITE SU „ERGObaby“.

GRĖSMĖ IŠKRISTI: Iškritę iš aukštų kėdučių vaikai patyrė sunkių galvos traumų, įskaitant kaukolės lūžius. Neprisegtas vaikas gali iškristi netikėtai.

- Visada naudokite prisegimo sistemą ir sureguliuokite ją, kad gerai priglustų. Įsitinkinkite, kad diržai tinkamai priveržti.
- Vaikas aukštoje kėduteje visą laiką turi būti apsaugotas tvirtinimo sistema.
- Padėklas nėra skirtas pritvirtinti vaikui kėdėje.
- Būkite šalia ir stebėkite vaiką naudojimo metu. NIEKADA nepalikite vaiko be priežiūros.
- Atminkite, kad prispaudęs kojas prie stalo ar kitos konstrukcijos vaikas gali pasvirti.
- Kad sumažintumėte susižalojimo riziką, aukštą kėdutę statykite toliau nuo baldų, sienų, karštų paviršių ir skysčių, žaliuzių virvelių ir elektros laidų. Prie stalo nenaudojamą aukštą kėdutę su nuimtu padėklu padėkite toliau nuo baldų.
- Visada naudokite gaminį ant plokščio, lygaus ir horizontalaus paviršiaus. Nebandykite pakelti gaminio jį padėdami ant konstrukcijų ar ant stalo.
- Venkite sužalojimų prispaudus. Kai tvirtinate padėklą, laikykite vaiko rankas ir pėdas toliau nuo porankių.
- Kad išvengtumėte sužeidimų, laikykite vaikus toliau nuo gaminio, kai jį sulankstote ar išlankstote.
- Aukštą kėdutę reikia naudoti tada, kai vaikas gali sėdėti tiesiai užtikrintai ir nuolatos.
- Pavojus iškristi: neleiskite vaikui užlipti ant gaminio.
- Nenaudokite gaminio, jei visos sudedamosios dalys nėra tinkamai pritaisytos ir sureguliuotos.
- Nenaudokite atviros ugnies ir kitų stipraus karščio šaltinių, pavyzdžiui, elektrinių židinių, dujinių židinių ir pan., šalia gaminio.
- Nenaudokite gaminio, jei kuri nors dalis yra sulūžusi, suplyšusi arba jos nėra, kol gaminys bus pataisytas arba dalis pakeista. Dėl atsarginių dalių susisieki su „Ergobaby“.
- Nenaudokite priedų, diržų ar atsarginių dalių, išskyrus tuos, kuriuos patvirtino „Ergobaby“.
- Šis gaminys nėra žaislas. Neleiskite vaikams žaisti su gaminiu ar jo naudoti nerekomenduojamoje padėtyje.

Vaikiška kėdė

SVARBU: Kėdė skirta suaugusiems ir vyresniems nei 3-ųjų metų vaikams, kurie patys gali atsistoti ant kėdės ir nuo jos atsikelti. Netinka naudoti jaunesniems nei 3 metų vaikams.

Didžiausias svoris: 100 kg

- Kėdė gali susilankstyti arba sugriūti, jei užraktas nėra visiškai užfiksuotas.
- Prieš leisdami vaikui sėdėti kėdėje, visiškai išskleiskite kėdę ir gerai užfiksuokite užraktus.
- NIEKADA neleiskite vaikui sulankstyti ar išlankstyti kėdės.
- NENAUDOKITE šio gaminio šalia lango, nes vaikas gali jį naudoti kaip laiptelį ir pasilypėjęs iškristi pro langą.
- Nenaudokite atviros ugnies ir kitų stipraus karščio šaltinių, pavyzdžiui, elektrinių židinių, dujinių židinių ir pan., šalia gaminio.
- NELAIKYKITE šios prekės prie lango, nes žaliuzių ar užuolaidų virvelės gali smaugti vaiką.
- Nenaudokite gaminio, jei kuri nors dalis yra sulūžusi, suplyšusi arba jos nėra, kol gaminys bus pataisytas arba dalis pakeista. Dėl atsarginių dalių susisieki su „Ergobaby“.
- Nenaudokite priedų ar atsarginių dalių, išskyrus tuos, kuriuos patvirtino „Ergobaby“.

Valymas, priežiūra ir tvarkymas

Kietosios dalys: Nuvalykite švaria drėgna šluoste. Naudokite sausą šluostę, kad pašalintumėte papildomą vandenį ar drėgmę. Po valymo itin atsargiai ir kuo geriau išdžiovinkite medinius paviršius. Gaminiai valyti nerekomenduojame naudoti jokių ploviklių ar cheminių medžiagų.

Diržai: Valyti tik paviršių. Nedžiovinkite džiovyklėje. Nenaudokite baliklio.

Padėklo dėklas: Nuimkite nuo padėklo. Plaukite rankomis su švelniu muilu arba padėkite j viršutinę indaplovės lentyną.

Padėklas: Plaukite rankomis su švelniu muilu.

Priežiūra: Reguliariai tikrinkite gaminį ir įsitinkinkite, kad visa įranga yra priveržta ir saugiai pritvirtinta.

Laikymas: Nenaudojamą gaminį laikykite atokiai nuo tiesioginių saulės spindulių, nes gali išblukti spalvos arba atsirasti defektų.

OLULINE! LUGEGE TÄHELEPANELIKULT JA HOIDKE ALLES EDASPIDISEKS KONTROLLIMISEKS

Enne kasutamist lugege juhiseid. Hoiatuste ja juhendite eiramise tagajärjeks võib olla tõsine vigastus või surm.

▲ Kokkupanemiseks on vaja täiskasvanut: Pakk sisaldab väikseid osi. Komponentid tuleb hoida lastele kättesaamatus kohas.

Söötmistool

▲ HOIATUS

OLULINE: See toode on mõeldud lastele, kes suudavad iseseisvalt istuda (umbes 6–kuused) ja kuni 3-aastased või maksimaal selt 15 kg. Ärge kasutage seda söötmistooli kuni teie laps suudab iseseisvalt istuda.

- JÄRGIGE TOOTJA JUHISEID.
- ÄRGE JÄTKE LAST JÄRELEVALVETA.
- TURVARIHMASID TULEB ALATI KASUTADA JA NEED KORREKTSelt KINNITADA – ENAMIK SÖÖTMISTOOLIDE KASUTAMISEL TEKINUD VIGASTUSTEST ON TINGITUD KUKKUMISEST.
- PAIGUTAGE SÖÖTMISTOOL EEMALE KÕVADEST KONSTRUKTSIOONIDEST JA PINKIDEST, ET VÄLTIDA KUKKUMISEST JA OHTLIKELE ESEMETELE LIGIPÄÄSUST TINGITUD VIGASTUSI.
- ÄRGE KASUTAGE SÖÖTMISTOOLI, KUI SEE EI TOIMI ÕIGESTI. PARANDUS- VÕI ASENDUSVÕIMALUSTE OSAS VÕTKE ÜHENDUST ETTEVÕTTEGA ERBOBABY.

KUKKUMISOHT! Söötmistoolidest kukkunud lapsed on saanud tõsiseid peavigastusi, sealhulgas koljumõrasid. Kui laps ei ole korralikult rihmadega kinnitatud, võib ta ootamatult kukkuda.

- Kasutage alati ohutusrihmasid ja kohandage need nii, et need sobiksid hästi. Veenduge, et rihmad on korralikult kinnitatud.
- Laps peaks olema söötmistoolis alati rihmadega kinnitatud.
- Kandik ei ole ette nähtud lapse toolis hoidmiseks.
- Jääge tooli kasutamise ajal lapse lähedusse ja jälgige teda. Ärge jätke KUNAGI last järelevalveta.
- Võtke arvesse tooli kallutamisohtu, kui laps saab jalgu laua või muu mööblieseme vastu suruda.
- Vigastuste tekkimise ohu vähendamiseks paigutage söötmistool eemale mööblist, seinadest, kuumadest pindadest ja vedelikest, aknakatte nõõridest ja elektrijuhtmetest. Juhul kui te ei kasuta söötmistooli laua taga ilma kandikuta, paigutage see mööblist eemale.
- Alati kasutada toodet siledatel, tasastel ja horisontaalsetel pindadel. Ärge tehke toodet kõrgemaks seda mingile konstruktsioonile või lauale tõstes.
- Vältige muljumisvigastuste tekkimist. Hoidke lapse käsi ja jalgu kandiku fikseerimisel käetoest eemal.
- Toote kokkupanemisel ja lahtivõtmisel hoidke lapsi vigastuste vältimiseks tootest eemal.
- Söötmistooli tuleks kasutada ainult siis, kui laps on suuteline usaldusväärselt ja järjepidevalt iseseisvalt istuma.
- Kukkumisoht: ärge laske oma lapsel toote otsa ronida.
- Ärge kasutage toodet, kui kõik komponendid ei ole korrektselt paigas ja reguleeritud.
- Kontrollige, et toote läheduses ei oleks lahtist tuld ega muid kõrge temperatuuriga soojusallikaid, nagu hõõguv elektriline küttekeha, gaasileek jne.

- Ärge kasutage toodet, kui mingi selle osa on katki, rebenenud või puudu, kuni see on parandatud või väljavahetatud. Varuosade saamiseks võtke ühendust ettevõttega Ergobaby.
- Ärge kasutage muid kui Ergobaby poolt heakskiidetud tarvikuid, rihmasid või varuosi.
- See toode ei ole mänguasi. Ära lase lastel tootega mängida või kasutada seda mittesooitatud asendis.

Tool

OLULINE: Tool on mõeldud täiskasvanutele ja vanematele kui 3-aastastele lastele, kes suudavad tootele iseseisvalt istuda ja sellelt maha tulla. Ei sobi alla 3-aasta vanustele lastele.

Maksimaalne kaal: 100 kg

- Tool võib kokku voltuda või kokku kukkuda, kui lukustus ei ole täielikult rakendatud.
- Keerake tool täielikult lahti ja lukustage see täielikult, enne kui lubate lapsel tooli istuda.
- Ärge lubage lapsel KUNAGI tooli kokku panna või lahti võtta.
- ÄRGE asetage seda toodet akna lähedale, kuna laps võib seda astmena kasutada ja aknast välja kukkuda.
- Kontrollige, et toote läheduses ei oleks lahtist tuld ega muid kõrge temperatuuriga soojusallikaid, nagu hõõguv elektriline küttekeha, gaasileek jne.
- ÄRGE asetage seda toodet akna lähedusse, kus ruloode või kardinate nõõrid võivad last lämmatada.
- Ärge kasutage toodet, kui mingi selle osa on katki, rebenenud või puudu, kuni see on parandatud või väljavahetatud. Varuosade saamiseks võtke ühendust ettevõttega Ergobaby.
- Ärge kasutage muid kui Ergobaby poolt heakskiidetud tarvikuid või varuosi.

Puhastamine, hooldus ja korrashoid

Kõvad pinnad: Pühkige puhtaks niiske ja puhta riidest lapiga. Kasutage kuiva riidest lappi liigse vee või niiskuse eemaldamiseks. Veenduge, et puitpinnad on pärast puhastamist võimalikult kuivad. Me ei soovita pesuvahendite või kemikaalide kasutamist toote puhastamisel.

Rihmad: Ainult pinna puhastamine. Laske kuivada õhu käes. Ärge kasutage valgendit.

Kandiku paigaldusalus: Eemaldage kandikult. Peske käsitsi õrna seebiga või asetage nõudepesumasina ülemisele riulile.

Kandik: Peske käsitsi õrna seebiga.

Hooldamine: Kontrollige toodet regulaarselt ja veenduge, et kõik selle osad on pingutatud ja tugevalt kinnitatud.

Ladustamine: Kui te toodet ei kasuta, hoiustage seda eemal otsesest päikesevalgusest, kuna selle värv võib tuhmuda või see võib tekitada defekte.

TÄRKEÄÄ! LUE HUOLELLISESTI JA SÄILYTÄ MYÖHEMPÄÄ KÄYTTÖÄ VARTEN

Lue kaikki ohjeet ennen käyttöä. Näiden varoitusten ja ohjeiden noudattamatta jättäminen saattaa aiheuttaa vakavan loukkaantumisen tai kuoleman.

▲ Kokoamiseen tarvitaan aikuista: Pakkauksessa on pieniä osia. Pidä kaikki osat lasten ulottumattomissa.

Syöttötuoli

▲ VAROITUS

TÄRKEÄÄ: Tämä tuote on tarkoitettu lapsille, jotka pystyvät itse istumaan pystyssä (noin 6 kuukautta) 3 vuoden ikään tai enintään 15 kg:n painoon asti. Älä käytä syöttötuolia, jos lapsesi ei pysty istumaan ilman apua.

- **NOUDATA VALMISTAJAN OHJEITA.**
- **ÄLÄ JÄTÄ LASTA ILMAN VALVONTAA.**
- **VALJAAT ON PUETTAVA OIKEIN PÄALLE JA NIITÄ ON KÄYTETTÄVÄ AINA – PUTOAMINEN ON YLEISIN SYÖTTÖTUOLIN KÄYTTÖÖN LIITYVISTÄ ONNETTOMUUKSISTA.**
- **SIJOITA SYÖTTÖTUOLI RIITTÄVÄN KAUKAS KIINTEISTÄ RAKENTEISTA JA PENKEISTÄ PUTOAMISISTA JA VAARALLISIIN ESINEISIIN KÄSIKSI PÄASEMISESTÄ AIHEUTUVIEN ONNETTOMUUKSIEN VÄLTÄMISEKSI.**
- **ÄLÄ KÄYTÄ SYÖTTÖTUOLIA, JOS SE EI TOIMI OIKEIN. OTA YHTEYS ERGOBABYYN KORJAUS- TAI VAIHTOVAIHTOEHTOIHIN LIITTYEN. PUTOAMISVAARA: Syöttötuolista putoamisesta on aiheutunut vakavia pään alueen loukkaantumisia, mukaan lukien kallonmuutumia. Lapsi voi pudota yllättävästi, jos turvalaitteita ei ole kiinnitetty oikein.**
- Käytä aina turvalaitteita ja säädä ne sopimaan tiukasti. Varmista valjaiden sopivuus.
- Lapsen on aina oltava kiinni valjaissa syöttötuolissa ollessaan.
- Tarjottimen tarkoitus ei ole pitää lasta tuolissa
- Pysy tuolin käytön aikana lähellä ja valvo lasta. ÄLÄ MILLOINKAAN jätä lasta ilman valvontaa.
- Huomaa, että tuoli saattaa kallistua, jos lapsi pystyy työntämään jalkansa pöytää tai muuta rakennetta vastaan.
- Loukkaantumisriskin pienentämiseksi syöttötuoli on asetettava riittävän kauas huonekaluista, seinistä, kuumista pinnoista ja nesteistä, verhojen naruista ja sähköjohtoista. Älä sijoita syöttötuolia huonekalujen lähelle, kun sitä ei käytetä pöydän ääressä taso irrotettuna.
- Käytä tuotetta aina tasaisilla, suorilla ja vaakasuuntaisilla pinnoilla. Älä korota laitetta asettamalla se pöydän tai jonkin rakenteen päälle.
- Vältä osien väliin puristumisen aiheuttamia loukkaantumisia. Älä anna lapsen jalkojen ja käsien olla kynnärnojalla, kun kiinnität tasoa.
- Loukkaantumisten välttämiseksi lapset eivät saa olla lähellä, kun taitat tuotetta auki tai kiinni.
- Syöttötuolia saa käyttää ainoastaan, kun lapsi osaa istua pystyssä luotettavasti.
- Putoamisvaara: älä anna lapsesi kiipeillä tuotteen päällä.
- Tuotetta ei saa käyttää, jos kaikkia osia ei ole asennettu ja säädetty oikein.
- Ota huomioon avotulien ja muiden voimakkaiden lämmönlähteiden, kuten sähköpalojen, kaasupalojen, aiheuttamat riskit tuotteen lähellä.

- Tuotetta ei saa käyttää ennen vian korjaamista jos jokin osa on rikkoutunut, repeytynyt tai sitä ei ole asennettu. Ota yhteyttä Ergobabyyn, jos tarvitset varaosia.
- Käytä ainoastaan Ergobabyn hyväksymiä tarvikkeita, valjaita tai varaosia.
- Tämä tuote ei ole lelu. Älä anna lasten leikkiä tuotteella tai käyttää sitä asennossa, johon sitä ei ole suositeltu. Pyyhi tuotteen alapinnalla olevat kumiset kosketuspalat kostealla pyyhkeellä tahattoman liikkeen estämiseksi.

Tuoli

TÄRKEÄÄ: Tuoli on tarkoitettu aikuisille ja yli 3-vuotiaille lapsille, jotka pääsevät itse tuotteeseen ja siitä pois. Ei sovi alle 3-vuotiaille lapsille.

Enimmäispaino: 100 kg

- Tuoli voi taittua kokoon tai romahtaa, jos lukkoa ei ole kytketty kokonaan.
- Taita tuoli kokonaan auki ja kytke lukot kokonaan ennen kuin sallit lapsen istua tuolissa.
- Älä MILLOINKAAN anna lapsen taittaa tuolia auki tai kiinni.
- ÄLÄ aseta tätä tuotetta ikkunan lähelle, sillä lapsi saattaa käyttää sitä tikkaana, jolloin lapsi saattaa pudota ikkunasta.
- Ota huomioon avotulien ja muiden voimakkaiden lämmönlähteiden, kuten sähköpalojen, kaasupalojen, aiheuttamat riskit tuotteen lähellä.
- ÄLÄ sijoita tätä tuotetta lähelle ikkunaa, jonka sälekaihtimen tai verhon naruihin lapsi voi takertua.
- Tuotetta ei saa käyttää ennen vian korjaamista jos jokin osa on rikkoutunut, repeytynyt tai sitä ei ole asennettu. Ota yhteyttä Ergobabyyn, jos tarvitset varaosia.
- Käytä ainoastaan Ergobabyn hyväksymiä tarvikkeita tai varaosia.

Puhdistus, hoito ja kunnossapito

Kovat osat: Pyyhi puhtaaksi puhtaalla kostealla kankaalla. Pyyhi vesi tai kosteus pois. Kuivaa erityisesti puiset pinnat mahdollisimman hyvin kuivaamisen jälkeen. Emme suosittele pesuaineiden tai kemikaalien käyttämistä tuotteen puhdistamiseen.

Valjaat: Puhdista ainoastaan pinta. Anna kuivua. Älä käytä valkaisuainetta.

Tarjottimen sisäkappale: Irrota tarjottimesta. Käsipesu miedolla saippualla tai konepesu astianpesukoneen ylimmällä tasolla.

Taso: Käsipesu miedolla saippualla.

Kunnossapito: Tarkasta tuote säännöllisesti ja varmista, että kaikki osat on kiristetty ja kiinnitetty tukevasti.

Säilytys: Kun tuote ei ole käytössä, sitä ei saa säilyttää suorassa auringonvalossa, sillä tällöin värit saattavat haalistua tai vikoja saattaa syntyä.

VAŽNO! PROČITAJTE PAŽLJIVO I SAČUVAJTE ZA BUDUĆU UPOTREBU

Pre upotrebe pročitajte sva uputstva. Ukoliko se ne budete pridržavali ovih upozorenja i uputstava moglo bi doći do ozbiljnih povreda pa čak i smrtnog ishoda.

▲ Proizvod mora sastaviti odraslo lice: Pakovanje sadrži sitne delove. Sve delove čuvati izvan dohvata dece.

Visoka stolica

! UPOZORENJE

VAŽNO: Ovaj proizvod namenjen je deci koja mogu da sede bez pomoći (oko 6 meseci) i starosti do 3 godine ili do najveće težine od 15 kg. Nemojte da koristite visoku stolicu sve dok dete ne bude moglo da sedi bez pomoći.

- PRIDRŽAVAJTE SE UPUTSTVA PROIZVOĐAČA.
- NE OSTAVLJAJTE DETE BEZ NADZORA.
- SIGURNOSNI POJAS UVEK MORA DA SE KORISTI I DA BUDE PRAVILNO NAMEŠTEN – VEĆINA POVREDA OD VISOKE STOLICE IZAZVANO JE PADOVIMA.
- VISOKU STOLICU POSTAVITE DALJE OD TVRDIH STRUKTURA I STOLICA KAKO BISTE IZBEGLI POVREDE IZAZVANE PADOVIMA I PRISTUPOM OPASNIM PREDMETIMA.
- NEMOJTE KORISTITI VISOKU STOLICU AKO NE FUNKCIONIŠE PRAVILNO. OBRATITE SE KOMPANIJI ERGOBABY AKO VAM JE POTREBNA POPRAVKA ILI ZAMENSKI DELOVI.

OPASNOST OD PADA: Bilo je slučajeva kada su deca zadobila ozbiljne povrede glave, uključujući frakture lobanje, kada su pala iz visokih stolica. Padovi se mogu dogoditi iznenada ako dete nije pravilno vezano.

- Uvek koristite sistem vezivanja i podesite da čvrsto prijanya. Uverite se da pojas pravilno pristaje.
- Dete mora biti vezano u visokoj stolici sve vreme pomoću sistema za vezivanje.
- Tacna nije konstruisana tako da drži dete u stolici
- Ostanite u blizini i pazite na dete za vreme korišćenja proizvoda. NIKADA nemojte ostavljati dete bez nadzora.
- Budite svesni rizika od naginjanja, kada vaše dete bude moglo da se stopalima odgurne od stola ili bilo koje druge strukture.
- Da biste umanjili rizik od povrede, postavite visoku stolicu dalje od nameštaja, zidova, vrućih površina i tečnosti, traka od zavesa na prozorima i strujnih kablova. Visoku stolicu postavite dalje od nameštaja kada se stolica ne koristi za stolom i kada je skinuta tacna.
- Proizvod uvek koristite na ravnim, glatkim i horizontalnim površinama. Nemojte podizati proizvod tako što ćete ga staviti na neku strukturu ili sto.
- Izbegavajte povrede od prikešćenja. Kada pričvršćujete tacnu, detetove ruke i stopala držite dalje od naslonjača za ruke.
- Prilikom rasklapanja i sklapanja proizvoda decu držite podalje, kako bi se izbegle povrede.
- Visoka stolica sme da se koristi samo kada dete bude sposobno da samostalno, sigurno i dosledno sedi uspravno.
- Opasnost od pada: sprečite dete da se uspinje na proizvod.
- Nemojte koristiti proizvod ako svi delovi nisu ispravno montirani i podešeni.
- Budite svesni rizika od otvorenog plamena i drugih izvora jake toplote kao što su šipke električnih grejalica, grejalice na gas i slično u blizini proizvoda.

- Nemojte koristiti proizvod ako je bilo koji deo slomljen, pocepan ili nedostaje, sve dok se ne popravi ili zameni. Obratite se kompaniji Ergobaby ako su vam potrebni zamenski delovi.
- Nemojte koristiti dodatke, sigurnosne pojaseve ili zamenske delove koje nije odobrila kompanija Ergobaby.
- Ovaj proizvod nije igračka. Nemojte dopustiti da se deca igraju ovim proizvodom ili da ga koriste u položaju koji nije preporučen.

Stolica

VAŽNO: Stolica je namenjena za odrasle ili decu stariju od 3 godine koja sama mogu ući ili izaći iz proizvoda. Nije prikladno za decu mlađu od 3 godine.

Maksimalna težina: 100 kg

- Stolica se može preklopiti ili sklopiti i pasti ako brava nije zatvorena do kraja.
- Do kraja rasklopite stolicu i do kraja zatvorite brave pre nego što detetu dozvolite da sedne na stolicu.
- NIKADA nemojte dozvolite detetu da samostalno sklapa ili rasklapa stolicu.
- NEMOJTE proizvod postavljati pored prozora jer bi ga dete moglo koristiti kao stepenik, što bi moglo izazvati pad deteta s prozora.
- Budite svesni rizika od otvorenog plamena i drugih izvora jake toplote kao što su šipke električnih grejalica, grejalice na gas i slično u blizini proizvoda.
- NEMOJTE postavljati ovaj proizvod pored prozora, gde bi gajtani od roletni ili zavesa mogli zadaviti dete.
- Nemojte koristiti proizvod ako je bilo koji deo slomljen, pocepan ili nedostaje, sve dok se ne popravi ili zameni. Obratite se kompaniji Ergobaby ako su vam potrebni zamenski delovi.
- Nemojte koristiti dodatke ili zamenske delove koje nije odobrila kompanija Ergobaby.

Čišćenje, čuvanje i održavanje

Čvrsti delovi: Očistite čistom, vlažnom krpom. Koristite suhu krpu za uklanjanje viška vode ili vlage. Posebno povedite računa da osušite drvene površine što je više moguće nakon čišćenja. Ne preporučujemo korišćenje bilo kakvih deterdženata ili hemikalija kako biste očistili proizvod.

Sigurnosni pojas: Čistiti samo površinu. Sušiti na vazduhu. Nemojte koristiti izbeljivač.

Postavljanje tacne: Uklonite sve sa tacne. Ručno pranje blagim deterdžentom ili postaviti na gornju rešetku mašine za pranje sudova.

Tacna: Ručno pranje blagim deterdžentom.

Održavanje: Redovno pregledajte proizvod i uverite se da su svi delovi pritegnuti i pričvršćeni.

Odlaganje: Kada se ne koristi, odložite dalje od direktnog sunčevog svetla, jer bi moglo da izbledi boje i izazove kvarove.

VAŽNO! PAŽLJIVO PROČITAJTE I ZADRŽITE ZA BUDUĆU UPOTREBU

Prije uporabe pročitajte sve upute. Propust u poštivanju ovih upozorenja i uputa mogao bi rezultirati ozbiljnim ozljedama ili smrću. Proizvod mora sastaviti odrasla osoba.

▲ Pakiranje sadrži sitne dijelove. Sve dijelove čuvati izvan dohvata djece.

Visoka dječja stolica

▲ UPOZORENJE

VAŽNO: Ovaj je proizvod namijenjen djeci koja mogu samostalno sjediti (oko 6 mjeseci), do dobi od 3 godine ili do najveće težine od 15 kg. Nemojte koristiti visoku dječju stolicu sve dok dijete ne bude moglo samostalno sjediti.

- PRIDRŽAVAJTE SE UPUTA PROIZVOĐAČA.
- NE OSTAVLJAJTE DIJETE BEZ NADZORA.
- SIGURNOSNI POJAS UVIJEK SE MORA KORISTITI I BITI ISPRAVNO NAMJEŠTEN – VEĆINA OZLJEDA U VISOKIM DJEČJIM STOLCIMA UZROKOвано JE PADOVIMA.
- VISOKU DJEČJU STOLICU POSTAVITE DALJE OD KRUTIH STRUKTURA I STOLACA KAKO BISTE IZBJEGLI OZLJEDE UZROKOVANE PADOVIMA I PRISTUPOM OPASNIM PREDMETIMA.
- NEMOJTE KORISTITI VISOKU STOLICU AKO NE FUNKCIONIRA ISPRAVNO. ZA MOGUĆNOSTI POPRAVKE ILI ZAMJENE OBRATITE SE TVRTKI ERGOBABY.

OPASNOST OD PADA: Bilo je slučajeva kada su djeca pretrpjela ozbiljne ozljede glave, uključujući frakture lubanje, kada su pala iz visokih dječjih stolica. Padovi se mogu dogoditi iznenada ako dijete nije pravilno vezano.

- Uvijek koristite sustav vezivanja i podesite da čvrsto prianja. Uvjerite se da pojas pravilno pristaje.
- Dijete mora biti vezano u visokoj dječjoj stolici cijelo vrijeme pomoću sustava za vezivanje.
- Pladanj nije namijenjen za držanje djeteta u stolici
- Ostanite u blizini i pazite na dijete tijekom korištenja. NIKADA ne ostavljajte dijete bez nadzora.
- Budite svjesni rizika od naginjanja kada vaše dijete bude moglo odgurivati stopala od stola ili bilo koje druge površine.
- Kako biste umanjili rizik od ozljede, postavite visoku dječju stolicu dalje od namještaja, zidova, vrućih površina i tekućina, traka od zavjesa na prozorima i električnih kabela. Visoku dječju stolicu postavite dalje od namještaja kada se stolica ne koristi za stolom i kada je uklonjen pladanj.
- Proizvod uvijek koristite na ravnim, glatkim i horizontalnim površinama. Ne podižite proizvod stavljajući ga na bilo koju površinu ili stol.
- Izbjegavajte ozljede od priklještenja. Kada pričvršćujete pladanj, djetetove ruke i stopala držite dalje od naslonjača za ruke.
- Pri rasklapanju i sklapanju proizvoda djecu držite podalje kako bi se izbjegle ozljede.
- Visoka dječja stolica smije se koristiti samo kada dijete bude sposobno samostalno i sigurno sjediti.
- Opasnost od pada: spriječite da se dijete uspinje na proizvod.
- Nemojte koristiti proizvod ako svi dijelovi nisu ispravno montirani i podešeni.
- Budite svjesni rizika od otvorenog plamena i drugih izvora jake topline kao što su šipke električne grijalice, plinske peći i slično u blizini proi voda.
- Nemojte koristiti proizvod ako je bilo koji dio polomljen, pocijepan ili nedostaje, sve dok se ne popravi ili zamijeni. Za zamjenske dijelove kontaktirajte Ergobaby.
- Nemojte koristiti dodatke, sigurnosne pojase ili zamjenske dijelove koje nije odobrio Ergobaby.

• Ovaj proizvod nije igračka. Ne dopustite djeci da se igraju s proizvodom ili da ga koriste u položaju koji nije preporučen.

Dječja stolica

VAŽNO: Dječja stolica je namijenjena za odrasle ili djecu stariju od 3 godine koja mogu samostalno ući ili izaći iz proizvoda. Nije prikladno za djecu mlađu od 3 godine.

Maksimalna težina: 100 kg

- Stolica se može preklopiti ili sklopiti i pasti ako sklopka nije zatvorena do kraja.
- Do kraja rasklopite stolicu i do kraja zatvorite sklopke prije nego djetetu dozvolite da sjedne na stolicu.
- NIKADA ne dozvolite djetetu da sklapa ili rasklapa stolicu.
- NEMOJTE proizvod postavljati pored prozora jer bi ga dijete moglo koristiti kao stepenice, što bi moglo uzrokovati pad djeteta s prozora.
- Budite svjesni rizika od otvorenog plamena i drugih izvora jake topline kao što su šipke električne grijalice, plinske peći i slično u blizini proi voda.
- NEMOJTE postavljati ovaj proizvod pored prozora, gdje bi uzice od roleta ili zavjesa mogle zadaviti dijete.
- Nemojte koristiti proizvod ako je bilo koji dio polomljen, potrgan ili nedostaje, sve dok se ne popravi ili zamijeni. Za zamjenske dijelove kontaktirajte Ergobaby.
- Nemojte koristiti dodatke ili zamjenske dijelove osim onih koje je odobrio Ergobaby.

Čišćenje, čuvanje i održavanje

Kruti dijelovi: Čistite pomoću čiste, vlažne krpe. Koristite suhu krpu za uklanjanje viška vode ili vlage. Posebno pazite da nakon čišćenja što je moguće više osušite drvene površine. Ne preporučamo korištenje bilo kakvih deterdženata ili kemikalija za čišćenje proizvoda.

Sigurnosni pojas: Čistiti samo površinu. Sušite na zraku. Nemojte koristiti izbjeljivač.

Umetanje pladnja: Uklonite pladanj. Ručno operite blagim sapunom ili stavite na gornju rešetku perilice posuđa.

Pladanj: Ručno pranje blagim deterdžentom.

Održavanje: Redovito provjeravajte proizvod i uvjerite se da su svi dijelovi pritegnuti i pričvršćeni.

Pohrana: Kada se ne koristi, pohranite dalje od izravne sunčeve svjetlosti jer može izbljediti boje ili uzrokovati kvarove.

هام! أقرني التعليمات بعناية واحتفظي بها للرجوع إليها مستقبلاً عند الحاجة.

أقرني كل التعليمات قبل الاستعمال. قد يؤدي عدم التقيد بهذه التنبيهات والتعليمات إلى إصابة خطيرة أو إلى الوفاة.

▲ يجب أن يقوم بالتجميع شخص راشد: تحتوي الرزمة على أجزاء صغيرة، يجب إبعاد كل المكونات عن متناول الأطفال. خطر الب

كرسي عالٍ

تحذير!

هام: هذا المنتج مخصص للأطفال القادرين على الجلوس معتدلي الظهر (حوالي 6 أشهر) وحتى سن 3 سنوات أو وزن 15 كغ كحد أقصى. لا يُستعمل الكرسي العالي إلا بعد أن يصبح في إمكان الطفل الجلوس عليه دون مساعدة.

• يجب اتباع إرشادات الشركة الصانعة.

• يجب عدم ترك الطفل لوحده.

• يجب استعمال حزام الأمان ووضعهُ بشكل صحيح – فأغلب الإصابات التي تأتي من الكراسي العالية تكون ناتجة عن السقوط.

• يجب وضع الكرسي العالي بعيداً عن الهياكل الصلبة والمناضد لتجنب الإصابات الناتجة عن السقوط وعن الوصول إلى الأشياء الخطرة.

يجب عدم استعمال الكرسي العالي إذا لم يكن يعمل بشكل صحيح. يرجى الاتصال بشركة Ergobaby للاطلاع على خيارات الإصلاح أو التبديل.

خطر السقوط: فقد عانى الأطفال في الماضي من إصاباتٍ حادةٍ في الراس منها كسور في الجمجمة عند الوقوع من الكراسي العالية. يمكن أن يحدث السقوط فجأة إذا لم يكن الطفل محزوماً بشكل صحيح.

• يجب دوماً استعمال نظام التحريم وضبطه ليناسب الطفل بشكلٍ مريح. يجب التأكد من أن حزام الأمان موضوع بشكل صحيح.

• يجب دوماً تثبيت الطفل في الكرسي العالي بنظام التحريم.

• الصينية ليست مصممة لتثبيت الطفل في الكرسي.

• يجب الجلوس بقرب الطفل ومراقبته أثناء استعمال الكرسي. لا تتركي الطفل وحده أبداً.

يجب الانتباه إلى خطر ميلان الكرسي عندما يصبح الطفل قادراً على أن يدفع بقدميه طولة أو أي هيكل آخر.

• للحد من خطر الإصابة، يجب وضع الكرسي العالي بعيداً عن قطع الأثاث والجدران والسطوح والسوائل الساخنة، وحبال ستائر النوافذ والأسلاك الكهربائية. يجب وضع الكرسي العالي عندما لا يُستعمل على طولة، بعد رفع الصينية، وبعيداً عن الأثاث.

• يجب دوماً استعمال المنتج على سطح منبسطة ومستوية وأفقية. ويجب عدم رفع المنتج بوضعه على أي هيكل أو طولة.

• ينبغي تجنب خطر الانضغاط أو الانقراض، ولدى تثبيت الصينية يجب إبقاء مسافة بين يديّ ودمي الطفل وبين مسند الزراع.

• يجب إبعاد الأطفال عن المنتج أثناء طيه ونشره لتجنب الإصابة.

• يجب عدم استعمال الكرسي العالي إلا بعد أن يصبح الطفل قادراً على الجلوس معتدلي الظهر بشكلٍ واثقٍ ومستمر.

• خطر السقوط: يجب منع الطفل من الصعود لوحده على الكرسي العالي.

• يجب عدم استعمال المنتج ما لم تكن كل القطع مرتبةً ومضبوطةً بشكل صحيح.

• حذارٍ من خطر مصادر الحرارة القوية القريبة من المنتج، كالنار المكشوفة، والنار التي يمكن أن تأتي من أسلاك التدفئة الكهربائية، ومن الغاز، الخ.

• يجب الامتناع عن استعمال المنتج إذا كان أي جزء فيه مكسوراً أو مهترئاً أو مفقوداً، إلى أن يتم إصلاح أو استبدال هذا الجزء. اطلبي قطع الغيار من شركة Ergobaby.

• يجب عدم استعمال متمات أو أحزمة أمان أو قطع غيار غير تلك المعتمدة من Ergobaby.

• هذا المنتج ليس لعبة. يجب عدم ترك الأطفال يلعبون بالمنتج أو يستعملونه في وضع غير مستحسن.

كرسي

هام: الكرسي مخصص للأطفال فوق 3 سنوات الذين يستطيعون الجلوس عليه والنهوض منه لوحدهم أو لمن هو أكبر منهم سناً. غير مناسب للأطفال دون 3 سنوات.

حد الوزن المسموح: 100 كغ

• يمكن طي أو نشر الكرسي إذا لم يكن القفل معشّقاً بالكامل.

• يجب نشر الكرسي نشرًا كاملاً وتعشيق الأقفال فيه قبل السماح للطفل بالجلوس عليه.

• يجب عدم السماح للطفل أبداً بأن يطوي أو ينشر الكرسي وحده.

• يجب عدم وضع هذا المنتج بجانب نافذة فقد يستعمله الطفل كموطي قدم قد يؤدي به إلى السقوط من النافذة لا سمح الله.

• حذارٍ من خطر مصادر الحرارة القوية القريبة من المنتج، كالنار المكشوفة، والنار التي يمكن أن تأتي من أسلاك التدفئة الكهربائية، ومن الغاز، الخ.

• لا تضعي هذه المنتج بالقرب من ستارة نافذة يمكن أن يصل حيلها إلى عنق الطفل فيخنقه.

• يجب الامتناع عن استعمال المنتج إذا كان أي جزء فيه مكسوراً أو مهترئاً أو مفقوداً، إلى أن يتم إصلاح أو استبدال هذا الجزء. اطلبي قطع الغيار من شركة Ergobaby.

• يجب عدم استعمال متمات أو قطع غيار غير تلك المعتمدة من Ergobaby.

التنظيف والرعاية والصيانة

الأشياء الصلبة: ينظف الكرسي بالمشح بقطعة قماش مبللة. يُزال الزائد من الماء أو الرطوبة بقطعة قماش ناشقة. ينبغي الحرص على تجفيف السطوح الخشبية قدر الإمكان بعد التنظيف. لا نصح باستعمال أي منظفات أو مواد كيميائية لتنظيف المنتج.

حزام الأمان: تُنظف سطحياً فقط. تجف في الهواء. لا تستعملي مادةً مبيضة.

وليجة الصينية: تُرْفَع من الصينية. ثم تُغسل يدويًا بصابونٍ لطيف أو توضع في الرف الغلوي لغسالة الصحون.

الصينية: تُغسل يدويًا بصابونٍ لطيف.

الصيانة: يجب تفقد المنتج بانتظام وضمان شد وتثبيت كل القطع الصلبة فيه.

التخزين: يجب حفظ المنتج عندما لا يُستعمل بعيداً عن أشعة الشمس المباشرة لأنها يمكن أن تسبب تهوُّت ألوانه أو ظهور عيوبٍ فيه.

ВАЖНО! ПРОЧЕТЕТЕ ВНИМАТЕЛНО И ЗАПАЗЕТЕ ЗА БЪДЕЩА РЕФЕРЕНЦИЯ

Прочетете всички инструкции преди употреба. Неспазването на тези предупреждения и на инструкциите може да доведе до сериозно нараняване или смърт.

▲ Трябва да се слоботи от възрастен: Пакетът съдържа малки части. Съхранявайте всички компоненти на места, недостъпни за деца.

Високо столче

▲ ПРЕДУПРЕЖДЕНИЕ

ВАЖНО: Този продукт е предназначен за деца, които могат да седят без чужда помощ (около 6 месеца) и до 3 години или с максимално тегло 15 кг. Не използвайте високото столче, преди детето да може да седи самостоятелно.

• СЛЕДВАЙТЕ ИНСТРУКЦИИТЕ НА ПРОИЗВОДИТЕЛЯ.

• НЕ ОСТАВЯЙТЕ ДЕТЕТО БЕЗ НАДЗОР.

• ПРЕДПАЗНИЯТ КОЛАН ТРЯБВА ВИНАГИ ДА СЕ ИЗПОЛЗВА И ДА СЕ ПОСТАВЯ ПРАВИЛНО – ПОВЕЧЕТО НАРАНЯВАНИЯ ОТ ВИСОКИ СТОЛЧЕТА СЕ ПРИЧИНЯВАТ ОТ ПАДАНЕ.

• РАЗПОЛОЖЕТЕ ВИСОКОТО СТОЛЧЕ ДАЛЕЧ ОТ ТЪВРДИ КОНСТРУКЦИИ И ПЕЙКИ, ЗА ДА ИЗБЕГНЕТЕ НАРАНЯВАНИЯ, ПРИЧИНИЕНИ ОТ ПАДАНЕ И ДОСТЪП ДО ОПАСНИ ПРЕДМЕТИ.

• НЕ ИЗПОЛЗВАЙТЕ ВИСОКОТО СТОЛЧЕ, АКО НЕ РАБОТИ ПРАВИЛНО. СВЪРЖЕТЕ СЕ С ERGOBABY ОТНОСНО ОПЦИИ ЗА ПОПРАВКА ИЛИ ПОДМЯНА.

ОПАСНОСТ ОТ ПАДАНЕ: Деца са претърпели тежки наранявания на главата, включително фрактури на черепа, при падане от високи столчета. Падането може да се случи внезапно, ако детето не е обезопасено правилно.

• Винаги използвайте системата за обезопасяване и я регулирайте така, че да приляга плътно. Уверете се, че коланите са монтирани правилно.

• Детето трябва да бъде обезопасено във високото столче през цялото време чрез системата за обезопасяване.

• Таблата не е предназначена за задържане на детето в стола

• Бъдете близо до детето и го наблюдавайте по време на употреба. НИКОГА не оставяйте детето без надзор.

• Имайте предвид риска от накланяне, когато детето може да притисне краката си към маса или друга конструкция.

• За да намалите риска от нараняване, поставяйте високото столче далеч от мебели, стени, горещи повърхности и течности, шнулове за щори на прозорци и електрически кабели. Разположете високото столче далеч от мебелите, когато то не се използва на маса с извадена табла.

• Винаги използвайте продукта върху плоски, равни и хоризонтални повърхности. Не повдигайте продукта, като го поставяте върху каквато и да е конструкция или маса.

• Избягвайте наранявания от притискане. Когато закрепвате таблата, дръжте ръцете и краката на детето далеч от подлакътника.

• Пазете децата далеч от продукта, когато го сгъвате и разгъвате, за да избегнете нараняване.

• Високото столче трябва да се използва едва след като детето е в състояние да седи изправено самостоятелно, стабилно и продължително.

• Опасност от падане: не позволявайте на детето си да се катери по продукта.

• Не използвайте продукта, ако всички компоненти не са правилно монтирани и регулирани.

• Внимавайте за евентуалните рискове, ако в близост до продукта има огън или други източници на силна топлина, като реотанови печки, домашни газови камини и др.

• Не използвайте продукта, ако някоя част е счупена, скъсана или липсва, докато не бъде поправена или заменена. Свържете се с Ergobaby за резервни части.

• Не използвайте аксесоари, колани или резервни части, различни от одобрените от Ergobaby.

• Този продукт не е играчка. Не позволявайте на деца да си играят с продукта или да го използват в позиция, която не е препоръчителна.

Столче

ВАЖНО: Столът е предназначен за възрастни и деца над 3 години, които могат да влизат и излизат сами от продукта. Не е подходящ за деца под 3 години.

Максимално тегло: 100 кг

• Столчето може да се сгъне или да се разпадне, ако закопчалката не е изцяло закопчана.

• Напълно разгънете столчето и закопчайте закопчалките, преди да позволите на детето да седне в столчето.

• НИКОГА не позволявайте на детето да сгъва или разгъва столчето.

• НЕ поставяйте този продукт в близост до прозорец, тъй като детето може да го използва като стъпало и да падне през прозореца.

• Внимавайте за евентуалните рискове, ако в близост до продукта има огън или други източници на силна топлина, като реотанови печки, домашни газови камини и др.

• НЕ поставяйте този продукт близо до прозорец, където шнулове на щори или пердетата могат да доведат до задушаване на детето.

• Не използвайте продукта, ако някоя част е счупена, скъсана или липсва, докато не бъде поправена или заменена. Свържете се с Ergobaby за резервни части.

• Не използвайте аксесоари или резервни части, различни от одобрените от Ergobaby.

Чистене, грижа и поддръжка

Твърди части: Избършете с чиста влажна кърпа. Използвайте суха кърпа, за да отстраните допълнителната вода или влага. След почистването обърнете специално внимание на това дървените повърхности да се подсушат колкото е възможно повече. Не препоръчваме използването на каквито и да било детергенти или химикали за почистване на продукта.

Колани: Почиствайте само повърхностите. Изсушавайте на въздух. Не използвайте белина.

Табла за хранене: Извадете от подложката. Измийте на ръка с мек сапун или поставете в горната решетка на съдомиялната машина.

Подложка за хранене: Измийте на ръка с мек сапун.

Поддръжка: Редовно проверявайте продукта и се уверете, че всички части са затегнати и надеждно закрепени.

Съхранение: Когато не се използва, съхранявайте на място, защитено от пряка слънчева светлина, тъй като тя може да доведе до избледняване на цветовете или дефекти.

ВАЖНО! ПРОЧИТАЈТЕ ВНИМАТЕЛНО И ЧУВАЈТЕ ЗА ИНФОРМАЦИИ ВО ИДНИНА

Прочитајте ги сите упатства пред употреба. Доколку не се следат овие предупредувања и упатства може да дојде до сериозна повреда или смрт.

▲ Треба да се склопува од возрастни: Пакувањето содржи мали делови. Чувајте ги сите компоненти подалеку од дофат на деца.

Хранилка

▲ ПРЕДУПРЕДУВАЊЕ

ВАЖНО: Овој производ е наменет за деца кои можат да седат без помош (околу 6 месеци) и до 3 години или со максимална тежина до 15 кг. Не користете ја хранилката додека детето не може да седи без помош.

- СЛЕДЕТЕ ГИ УПАТСТВОТА НА ПРОИЗВОДИТЕЛОТ.
- НЕ ОСТАВАЈТЕ ГО ДЕТЕТО БЕЗ НАДЗОР.
- РЕМЕНЕТЕ МОРА СЕКОГАШ ДА БИДАТ ПРАВИЛНО НАМЕСТЕНИ – ПОВЕЌЕТО ПОВРЕДИ ОД ХРАНИЛКИТЕ СЕ ПРЕДИЗВИКАНИ ОД ПАДОВИ.
- ПОСТАВУВАЈТЕ ЈА ХРАНИЛКАТА ПОДАЛЕКУ ОД ЦВРСТИ СТРУКТУРИ И КЛУПИ ЗА ДА ИЗБЕГНЕТЕ ПОВРЕДИ ПРЕДИЗВИКАНИ ОД ПАДОВИ И ОД ПРИСТАП ДО ОПАСНИ ПРЕДМЕТИ.
- НЕ КОРИСТЕТЕ ЈА ХРАНИЛКАТА АКО НЕ ФУНКЦИОНИРА ПРАВИЛНО. КОНТАКТИРАЈТЕ СО ERGOBABY ОКОЛУ ОПЦИИ ЗА ПОПРАВКА ИЛИ ЗАМЕНА.

ОПАСНОСТ ОД ПАЃАЊЕ: Постојат случаи на деца кои претрпеле тешки повреди на главата, вклучително и фрактури на черепот при паѓање од хранилка. Паѓањето може да се случи ненадејно доколку детето не е правилно врзано.

- Секогаш користете го системот за врзување и приспособете го за да се вклопи цврсто. Проверувајте дали ременот е правилно наместен.
- Детето треба постојано да биде прицврстено на хранилката со системот за врзување.
- Послужавникот не е дизајниран да го држи детето на столчето
- Останете во близина и надгледувајте го детето за време на употребата. НИКОГАШ не оставајте го детето без надзор.
- Внимавајте на ризикот од превртување кога вашето дете може да се турне со нозете од маса или која било друга структура.
- За да го намалите ризикот од повреда, поставете ја хранилката подалеку од мебел, сидови, топли површини и течности, завеси и електрични кабли. Поставете ја хранилката подалеку од мебелот кога не се користи на маса со изваден послужавник.
- Секогаш користете го производот на рамни и хоризонтални површини. Не го подигнувајте го производот ставајќи го на која било структура или маса.
- Избегнувајте повреда од штипнување. Рацете и нозете на детето де не бидат на потпирачот за раце кога го прицврстувате послужавникот.
- Држете ги децата подалеку од производот кога се склопува и расклопува за да избегнете повреда.
- Хранилката треба да се користи само кога детето ќе може сигурно и постојано да седи исправено.
- Опасност од паѓање: спречете го вашето дете да се качи на производот.

- Не користете го производот доколку сите компоненти не се правилно наместени и приспособени.
- Внимавајте на ризикот од отворен оган и други извори на силна топлина, како што се пожари од електрични греалки, пожари од плин итн., во близина на производот.
- Не користете го производот ако некој дел е скршен, искинат или недостасува, додека не се поправи или замени. Контактирајте со Ergobaby за резервни делови.
- Не користете дополнителна опрема, ремени или резервни делови освен оние одобрени од Ergobaby.
- Овој производ не е играчка. Не дозволувајте децата да си играат со производот или да го користат во положба што не се препорачува.

Столче

ВАЖНО: Столот е наменет за возрастни и деца над 3 години кои можат сами да влезат и излезат од производот. Не е погодно за деца помали од 3 години.

Максимална тежина: 100 кг

- Столчето може да се преклопи или да се сруши доколку бравата не е целосно блокирана.
- Целосно расклопете го столчето и целосно блокирајте ги бравите пред да му дозволите на детето да седне на столчето.
- НИКОГАШ не дозволувајте детето да го склопува или расклопува столчето.
- НЕ ставајте го овој производ во близина на прозорец бидејќи детето може да го искористи како степеник и да предизвика паѓање на детето од прозорецот.
- Внимавајте на ризикот од отворен оган и други извори на силна топлина, како што се пожари од електрични греалки, пожари од плин итн., во близина на производот.
- НЕ ставајте го овој производ во близина на прозорец каде што жиците од ролетните или завесите може да го задават детето.
- Не користете го производот ако некој дел е скршен, искинат или недостасува, додека не се поправи или замени. Контактирајте со Ergobaby за резервни делови.
- Не користете дополнителна опрема или резервни делови освен оние одобрени од Ergobaby.

Чистење, нега и одржување

Тврди делови: Бришете го со чиста влажна крпа. Користете сува крпа за да ја отстраните дополнителната вода или влага. Дополнително исушете ги дрвените површини што е можно повеќе по чистењето. Не препорачуваме користење детергенти или хемикалии за чистење на производот.

Ремени: Само површинско чистење. Сушете со воздух. Не користете избелувачи.

Уметак за послужавник: Отстранете го од послужавникот. Рачно измијте го со блага сапуница или ставете го во горната решетка од машината за миење садови.

Послужавник: Рачно измијте го со блага сапуница.

Одржување: Редовно проверувајте го производот и проверувајте дали сите делови се затегнати и безбедно прицврстени.

Складирање: Кога не се користи, чувајте го надвор од директна сончева светлина бидејќи бојата може да избледи или да се предизвикаат дефекти.

重要事项！请仔细阅读并保存以备将来参考

使用前请阅读所有说明。若没有遵守这些警告和说明可能会造成严重的人身伤害或死亡。

▲ 需由成人组装：内含细小零件。请将所有配件放置在儿童接触不到的地方。

高脚椅

▲ 警告

重要事项：本产品适合能够独自坐稳的儿童(6个月左右)和3岁以下或体重33磅/15公斤以下的儿童。如果童不能独自坐稳，切勿使用高脚椅。

- 请遵守制造商的说明。
- 请勿留下孩子无人看管。
- 必须经常使用安全带并正确扣好—大部份受伤均从高脚椅上跌落而造成。
- 请将高脚椅放置远离坚硬物件或长椅，以免因跌倒和接触危险物品而受伤。
- 如果高脚椅无法正常工作，请勿使用。请立即联系 Ergobaby 申请维修或更换。

跌落危险：儿童从高脚椅跌落时头部会严重受伤，包括颅骨骨折。如果没有正确固定儿童，可能会突然发生倒。

- 请经常使用安全带并调整以紧贴儿童身体。确保安全带松紧恰当。
- 必须经常使用安全带固定儿童于高脚椅上。
- 托盘的设计并非用于将儿童固定在座椅上。
- 使用期间请务必近距离照管孩子。切勿留下孩子无人看管。
- 当您的儿童可以将双脚伸到桌子或任何其他结构物品时，请注意是否有倾斜的危险。
- 要减低受伤的风险，请将高脚椅放置于远离家具、墙壁、热烫的表面及液体、窗帘绳及电线的地方。当高脚椅不在餐桌旁使用并移除了托盘时，请将高脚椅放置于远离家具的地方。
- 请在平坦、平整水平地面上使用本产品，切勿使用任何物品或桌子垫高本产品。
- 避免夹伤。安装托盘时，请确保孩子的手和脚远离座椅扶手。
- 折叠及展开产品时，请让儿童远离产品以免受伤。
- 只能于儿童能持续稳妥坐起的时候使用高脚椅。
- 跌落危险：防止儿童爬上本产品。
- 除非所有部件都正确地安装和调整，否则切勿使用本产品。
- 请注意，本产品需远离明火或强热源(例如，电热棒起火、煤气火灾)，以防安全风险。
- 如果有任何部件损坏、撕裂或缺失，在修复或更换前请不要使用本产品。如需更换部件请联系Ergobaby。
- 请勿使用未经 Ergobaby 认可的配件、安全带或更换部件。
- 此产品并非玩具。请勿让儿童将本产品当作玩具，或以非建议的位置使用本产品。

座椅

重要事项：座椅适用于成人和能够独自进出座椅的3岁以上的儿童。不适合3岁以下儿童。

最高体重：220磅/100公斤

- 如果锁扣装置未完全扣紧锁上，座椅会折叠或塌下。
- 儿童坐上座椅前请完全打开座椅并扣紧锁扣。
- 切勿让儿童自行折叠或打开座椅。
- 请勿将本产品放在靠近窗户的位置。儿童可能会将本产品用作梯凳，导致儿童掉出窗外。
- 请注意，本产品需远离明火或强热源(例如，电热棒起火、煤气火灾)，以防安全风险。
- 请勿将本产品放在靠近窗户的位置，因为窗帘或窗帘绳可能会导致窒息/勒颈危险。
- 如果有任何部件损坏、撕裂或缺失，在修复或更换前请不要使用本产品。如需更换部件请联系Ergobaby。
- 请勿使用未经 Ergobaby 认可的配件或更换部件。

清洁、护理和维护

硬物配件：请用干净湿布擦拭清洁。使用干布擦拭多余的水分或水气。清洁后需小心尽可能将木材表面弄干。我们不建议使用任何清洁剂或化学品来清洁产品。

安全带：仅可表面清洁。悬挂晾干。请勿使用漂白剂。

插入托盘：从托盘上取下。使用温和的肥皂手洗或置于洗碗机顶层机洗。

托盘：使用温和的肥皂手洗。

维护：请定期检查产品，确保所有的硬件均牢固安装且紧固到位。

存储：不使用时，请存放于不受阳光直射的地方以免褪色或损坏。

重要事項！請仔細閱讀並保留作日後參考

使用前請閱讀所有說明。若沒有遵守這些警告和說明可能會造成嚴重的人身傷害或死亡。

▲ 需由成人組裝：包裝內含細小零件。請將所有零件置於兒童無法觸及的地方。

高腳椅

▲ 警示

重要事項：本產品適合能夠獨自坐穩的孩子(6個月左右)和3歲以下或體重33磅/15公斤以下的孩子。如果孩子不能獨自坐穩，切勿使用高腳椅。

- 請遵從生產商的指示。
- 請勿讓兒童無人看管。
- 必須經常使用安全帶並正確扣好—大部份受傷均從高腳椅上跌落而造成。
- 請將高腳椅放置遠離堅硬物件或長椅，以免因跌倒和接觸危險物品而受傷。
- 如果高腳椅不能正常運作，則請勿使用。請聯絡 Ergobaby 以維修或替換零件。

跌落危險：兒童從高腳椅上摔倒會導致頭部嚴重創傷，包括頭骨骨折。如果沒有正確固定兒童，可能會突然生跌倒。

- 請經常使用安全帶並調整以緊貼兒童身體。確保安全帶鬆緊恰當。
- 必須經常使用安全帶固定兒童於高腳椅上。
- 托盤並非為固定兒童於椅上而設計
- 使用產品時，請於視線範圍內看管嬰兒。請勿讓孩子無人看管。
- 當您的兒童將腳踢到餐桌或任何結構的物件時，請注意是否有傾斜的危險。
- 要減低受傷的風險，請將高腳椅放置於遠離家具、牆壁、熱燙的表面及液體、窗簾繩及電線的地方。
- 當高腳椅不在餐桌旁使用並移除了托盤時，請將高腳椅放置於遠離家具的地方。
- 產品須於平坦、平滑水平線的地面上使用。請勿將產品放置在任何物件或桌上墊高。
- 請避免夾傷。固定托盤時請確保兒童的手及腳遠離坐椅扶手。
- 折疊及展開產品時，請讓兒童遠離產品以免受傷。
- 只能於兒童能持續穩妥坐起的時候使用高腳椅。
- 摔落的危險：防止兒童於產品上攀爬。
- 在所有零件都正確安裝及調整前，切勿使用產品。
- 請注意產品附近的明火及其他高熱源物件 (例如電熱棒火災或煤氣火災等) 的風險。
- 如果有任何零件損壞、裂開或缺少，在完成維修及更換前請勿使用本產品。
如需要更換零件請聯絡 Ergobaby。
- 請勿使用未經 Ergobaby 認可的配件、安全帶或更換零件。
- 此產品並非玩具。請勿讓兒童將本產品當作玩具，或以非建議的位置使用本產品。

坐椅

重要事項：坐椅適用於成人及3歲以上的兒童能獨自進出坐椅。不適合3歲以下的兒童使用。
最高負重：220磅/100公斤

- 如果鎖扣未完全鎖上，坐椅可能摺起或塌下。
- 讓兒童坐在椅上前，請完全打開坐椅並完全鎖緊鎖扣。
- 請勿讓兒童自行折疊或打開坐椅。
- 請勿將產品放置於窗邊，產品或會成為兒童的踏板並引致兒童掉出窗外。
- 請注意產品附近的明火及其他高熱源物件 (例如電熱棒火災或煤氣火災等) 的風險。
- 請勿將本產品放置在窗戶旁，因百葉簾或窗簾繩可能勒住孩子。
- 如有任何零件損壞、裂開或缺少，直至產品完全維修及更換前請勿使用產品。
如需要更換零件請聯絡 Ergobaby。
- 請勿使用未經 Ergobaby 認可的配件或更換零件。

清潔、保養及維修

硬物配件：請以乾淨濕布擦拭清潔。使用乾布以去除多餘水份及水氣。清洗後需加倍小心，盡量將木質表面弄乾。我們不建議使用任何清潔劑或化學物清潔本產品。

安全背帶：只可清潔表面。懸掛陰乾。請勿使用漂白劑。

置入托盤：從托盤中移除。以中性肥皂手洗或放於洗碗機上的層架。

托盤：以中性肥皂手洗。

維護：定期檢查產品及確保所有硬件牢固及緊扣。

收納：非使用時，請保存於不受陽光直射的地方以免褪色或損壞。

חשוב לדעת! יש לקרוא בעיון ולשמור לשימוש עתידי

יש לקרוא את ההוראות בעיון לפני השימוש. אי עמידה בהוראות וזאהרות אלה עשויה להוביל לפגיעה תמורה או למוות. **▲ להרכבה על ידי מבוגר: האריזה מכילה חלקים קטנים. יש להרחיק את כל חלקי המוצר מהישג ידם של ילדים.**

כסא אוכל גבוה

⚠ אזהרה

חשוב לדעת: המוצר מיועד לילדים שכבר מתיישבים בכוחות עצמם (מגיל 6 חודשים לערך) ועד לגיל 3 או משקל של 15 ק"ג. אין להושיב את הילד בכסא האוכל הגבוה אם הוא עדיין לא יושב בכוחות עצמו.

- להקפיד על הוראות היצרן.
- לא להשאיר את הילד בכסא או בסמוך לו ללא השגחה.
- לחגור תמיד את הילד בחגורת הבטיחות (ריתמת בטיחות). רוב הפציעות בשימוש בכיסא אוכל גבוה הן כתוצאה מנפילה.
- להרחיק את כסא האוכל מהשיש, שולחן או משטחים דומים כדי למנוע סכנת נפילה או גישה לחפצים מסוכנים.
- אין להשתמש בכיסא האוכל הגבוה אם אחד מחלקיו או מנגנוניו שבור או לא תקין. לתיקון הכיסא או הזמנת חלקי חילוף, יש לפנות אל שירות הלקוחות של Ergobaby.

סכנת נפילה: נפילה מכסא אוכל גבוה עלולה להוביל לפגיעות ראש קשות, ובהן שבר בגולגולת. ילד לא חגור עלול ליפול מהכיסא בפתאומיות.

- להקפיד לחגור את התינוק בחגורת הבטיחות (ריתמה) ולוודא שהיא צמודה לגוף כך שלא נשקפת סכנת נפילה. לוודא שחגורת הבטיחות חגורה כמו שצריך והילד לא יכול להשתחרר ממנה.
- לא להשאיר ילד לא חגור בכסא האוכל הגבוה אפילו לרגע.
- מגש האוכל לא מונע נפילה מהכיסא.
- לא להשאיר ילד בכסא האוכל הגבוה ללא השגחה. אין להשאיר את הילד ללא השגחה.
- בשעת השימוש בכסא האוכל הגבוה, יש להיות ערים לסכנת התנדדות כשהילד דוחף את הכסא לאחור כנגד שולחן או פריט ריהוט אחר.
- להקטנת סכנת פציעה, יש להרחיק את כסא האוכל הגבוה מריהוט, קירות, משטחים ונזלים חמים, חוטים של תריסים וכבלי חשמל. להרחיק את הכסא הגבוה מהשולחן ופריט ריהוט כשהמגש מפורק והוא לא משמש לאכילה.
- להציב את המוצר אך ורק על רצפה ישרה ויציבה. אין להגביה את המוצר באמצעות הנחתו על שולחן או פריט ריהוט אחר.
- סכנה לאצבעות: להרחיק את הידיים והרגליים של הילד ממשענת היד בשעת חיבור מגש האוכל.
- להרחיק ילדים מהמוצר בשעת קיפולו ופתיחתו: כדי למנוע סכנה לאצבעות הילד שעלולות להתפס במנגנון הכסא.
- הכסא מיועד אך ורק לילדים שכבר מתיישבים בכוחות עצמם.
- סכנת נפילה: למנוע מהילד לטפס על המוצר.
- אין להשתמש במוצר אלא אם כל הרכיבים הותקנו וכווננו כראוי.
- להיות ערים לסיכון של להבה גלזיה ומקורות חום חזקים נוספים כמו תנור חשמלי או קמין בקרבת המוצר.
- אין להשתמש בכסא האוכל אם אחד מחלקיו שבור, קרוע או חסר עד לתיקון או החלפת החלק. במקרה כזה, יש לפנות אל Ergobaby או למפיץ באזורך להזמנת חלקי חילוף.
- להשתמש רק באביזרים ובחלקי חילוף שאושרו לשימוש על ידי ארגוניבי.

• המוצר אינו צעצוע. לא להניח לילדים לשחק עם המוצר או להשתמש בו לכל שימוש אחר מזה שלו הוא מיועד.

כסא

חשוב לדעת: הכסא מיועד לילדים מגיל 3 ומעלה שיכולים להתיישב בו ולקום ממנו בכוחות עצמם. ס מתחת לגיל 3.

משקל מרבי: 100 ק"ג

- הכסא עלול להתקפל או לקרוס אם המנגנון לא פתוח עד הסוף ויציב.
- לפתוח את הכסא עד הסוף ולוודא שהמנגנונים חזקים ויציבים לפני הושבת הילד.
- לא לתת לילדים לקפל את הכסא או לפתוח אותו.
- להרחיק את המוצר מחלונות מכיוון שהילד עלול לטפס על אדן החלון וליפול החוצה.
- להיות ערים לסיכון של להבה גלזיה ומקורות חום חזקים נוספים כמו תנור חשמלי או קמין בקרבת המוצר.
- להרחיק את הכסא מחלונות למניעת סכנת חנק מהחוטמים של הווילונות.
- אין להשתמש בכסא האוכל אם אחד מחלקיו שבור, קרוע או חסר עד לתיקון או החלפת החלק. במקרה כזה, יש לפנות אל Ergobaby או למפיץ באזורך להזמנת חלקי חילוף.
- להשתמש רק באביזרים ובחלקי חילוף שאושרו לשימוש על ידי ארגוניבי.

ניקיון ותחזוקה שוטפת

משטחים: לנקות את הכסא במטלית לחה/מגבון לח. לייבש באמצעות מטלית יבשה. בגמר הניקוי, לייבש היטב את משטחי העץ. אנחנו ממליצים להימנע משימוש בחומרי ניקוי כימיים לניקוי המוצר.

חגורת בטיחות: לנקות רק את המשטח החיצוני. לייבש באוויר. אין להשתמש באקונומיקה.

משטח האכילה: לפרק מהמגש, לטוץ במים וסבון עדין או במדף העליון של מדיח הכלים.

מגש אוכל: לנקות במים וסבון עדין.

תחזוקה שוטפת: לבדוק את המוצר באופן סדיר לאיתור חלקים חסרים, סימנים לנזק או בלאי.

אחסון: כשהכסא בשימוש, יש לאחסנו הרחק מאור שמש ישיר כדי למנוע מהצבע לדהות או נזק למשטחי הכיסא בשל החום.